



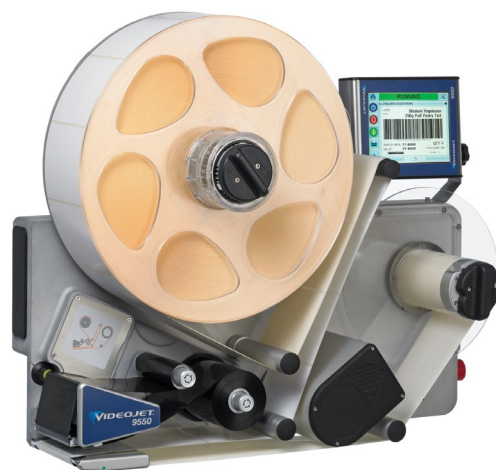
采用 Intelligent Motion™ 智能技术的自动打印贴标机

# Videojet® 9550

Videojet 9550 是一款更加智能的自动打印贴标机，可消除计划外停机、降低使用成本并减少操作过程中的错误。

**Intelligent Motion 智能技术**可实现对整个系统的自动精确控制，有助于消除因标签卡塞和常规手动调整导致的生产停机。此外，Direct Apply™ 直接贴标是一种独特的按需贴标方法，即使在高速运行的生产线上，不使用贴标组件也能在包装上准确地贴标。

与同类产品相比，9550 自动打印贴标系统更先进、对用户更友好，可显著延长生产线正常运行时间，提高生产效率并避免在包装上贴错标签。



## 正常运行时间优势

- 实现日常操作期间零机械调整
- 消除 80% 的易损件，减少了人力投入
- 通过自动设置使生产线持续运行时间更久

## 专为提高生产效率而设计

- 使用 Direct Apply 直接贴标技术以高达 150 个包装/分钟的速度进行尺寸为 4"x6" 的典型标签贴标，无论生产线产量和包装尺寸如何，都不会遗漏标签
- 通过自动调整打印头压力来优化打印质量并延长打印头使用寿命
- 通过在线诊断功能追踪性能并帮助提高设备综合效率 (OEE)
- 53、107 和 160 毫米的打印头，可在各种尺寸的标签上提供出色的打码性能

## 编码质量保证

- 内置编码质量监控软件几乎可完全消除人员操作失误，有助于确保产品上的标识正确性
- 基于内置标签数据库进行准确的作业选择，可显著减少人工操作
- 通过链接多个文本字段中的数据，自动创建条码

## 简单易用

- 使用 Direct Apply 直接贴标技术可几乎消除标签卡塞并简化设置，适用于主流的顶部和侧面贴标
- 按需 Direct Apply 直接贴标，无需工厂气源，可显著减少标签误贴和起皱
- 采用最简单的标签和色带路径，可在 60 秒内完成更换
- 采用统一直观的用户界面便于操作，可快速检查设备状态和选择作业

# Videojet® 9550

## 采用 Intelligent Motion™ 智能技术的自动打印贴标机

### 贴标方法

采用 Intelligent Motion™ 标签驱动技术  
可选贴标组件：正面贴标、超高速贴标和可伸缩压贴（请参见单独的产品数据表）

### 打印技术

采用 Intelligent Motion™ 智能色带驱动技术的热转印打印以及热敏打印  
53、107 和 160 毫米打印头

### 打印分辨率

300dpi/200dpi 仿真模式

### 打印头状态监控

无需工具即可快速拆除打印头进行更换

### 打印速度

宽度小于 10.2 毫米（4.0 英寸）的标签：标准模式下的打印速度达到 500 毫米/秒（19.6 英寸/秒），高速模式下的打印速度达到 750 毫米/秒（29.5 英寸/秒）  
宽度大于 10.2 毫米（4.0 英寸）的标签：标准模式下的打印速度达到 400 毫米/秒（15.7 英寸/秒）  
打印速度取决于标签尺寸和应用

### 产量

根据标签长度和货箱尺寸，可达 150 包/分钟

### 色带规格

宽度：55 毫米（2.2 英寸）、76 毫米（3.0 英寸）和 110 毫米（4.3 英寸）（标准）以及 162 毫米（6.4 英寸）  
色带容量：长达 830 米，同时具有自动色带节省功能（无论标签尺寸和速度如何，连续打印时的色带间距小于 1 毫米）  
色带存量检测和剩余色带使用时间预测功能为内置标准功能

### 标签规格

宽度/长度：40-165 毫米/50-330 毫米（1.6-6.5 英寸/2.0-12.9 英寸）  
色带容量：可安装高达 400 毫米直径的线轴（通常每卷可打印 9000 多个正常的 GS1 条码标签）  
标签存量检测和剩余标签使用时间预测功能为内置标准功能  
可按照标签、底纸类型和标签尺寸自动调整标签进给  
400MB 内置标签数据库，涵盖 25,000 种典型的 GS1 条码标签设计

### 打印内容

打印字体可方便下载，并完全支持 TrueType® 字体（支持多种语言输入和 Unicode）；支持固定、可变和混合文本字段输入；可变的日期/时间格式；可变的班次编码格式；自动保质期计算和权限管理；支持日期规则；自动增减文本，计数和条码变更；支持多种图形格式（不超过最大打印面积即可）；支持字段链接至数据库；可缩放文本和文本块

### 支持的条码

EAN 8、EAN 13、UPC-A、UPC-E、Code 39、GS1-128、Code 128、ITF、RSS（包括复合二维码）；可根据用户要求打印其他条码

### 外部通信

以太网、有源以太网、RS232、可配置的 I/O（24 V、PNP 和继电器输出）  
USB（用于备份/还原和上传标签），支持通过 Web 浏览器远程控制 Videojet 9550

### 通信协议

兼容 Videojet Clarisuite™  
伟迪捷二进制协议和简单 ASCII 协议  
兼容 Zebra 或 Sato 喷印引擎的标签设计软件  
支持 Zebra (ZPL)、Sato (SBPL) 和 Markem-Imaje (Cimcomms) 协议

### 界面

CLARiTY™ 控制器，提供交互式内置视频教程

### 语言功能

阿拉伯语、保加利亚语、捷克语、丹麦语、英语、德语、希腊语、芬兰语、法语、希伯来语、匈牙利语、意大利语、日语、韩语、荷兰语、挪威语、波兰语、葡萄牙语、罗马尼亚语、俄语、塞尔维亚语、简体中文、斯洛伐克语、西班牙语、瑞典语、泰语、土耳其语、繁体中文、越南语

### 耗气量

标准 Direct Apply 直接贴标无需空气

### 功耗

90-260 VAC（115 W 时 50 包/分钟）

### 工作环境

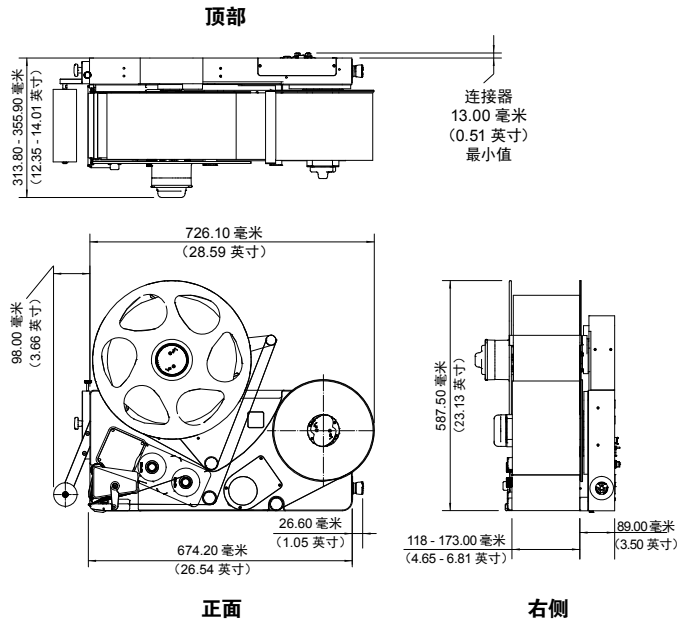
温度范围：5-40°C（41-104°F）  
湿度：相对湿度 20 - 85%，无冷凝

### 重量

40 千克（88.2 磅）（最大重量，含色带和标签）

### 适用的认证

CE、TUV



© 2020 美国伟迪捷科技有限公司 (Videojet Technologies Inc.)——版权所有。

持续改进产品是伟迪捷永恒不变的方针。  
我们保留更改设计和/或规格的权利，恕不另行通知。TrueType 是 Apple Computer, Inc. 的注册商标。

文件号 SL000591  
ss-9550-zh-cn-0320



伟迪捷®

伟迪捷中国销售网点：

上海、北京、广州、深圳、南京、济南、沈阳、青岛、西安、兰州、成都、苏州、重庆、武汉、长沙、厦门、昆明、郑州、南昌、南宁、合肥、香港、天津，即将更多……

全国免费咨询热线  
400 920 2366  
www.videojet.com.cn

伟迪捷（上海）标识技术有限公司 地址：上海市长宁区福泉北路 518 号 IBP 二期 2 号楼 6 楼 邮政编码：200335 免费咨询电话：400 920 2366