



采用 Intelligent Motion™ 智能技术的自动打印贴标机

Videojet® 9550 拐角贴标

Videojet 9550 拐角贴标机是一款更加智能的自动打印贴标机，可消除计划外停机、降低使用成本并减少操作过程中的错误。

我们的 Intelligent Motion™ 智能技术可实现对整个系统的自动精确控制，有助于消除因标签卡塞和起皱导致的经常性生产停机。这款贴标机性能稳定、设计简单、易于使用，并集成了包装检测功能，有助于对贴标位置的精确控制。

9550 拐角贴标机对于需在货箱的相邻端面或收缩包装表面贴标的应用而言是一个理想选择，这种贴标方式使得标签信息从不同方向均可被看到。



正常运行时间优势

- 已获专利的 Direct Apply™ 直接贴标技术通过简单的单个滚筒压滚操作在货箱拐角上贴标，简化了贴标流程并节约了时间
- 消除常用易损件和人工调整件，减少了人力投入
- 具有内置的包装/货箱检测传感器，不再需要相应的额外外部组件，简化了设备集成和组装
- 整洁、坚固的设计，使得各组件在运行过程中得到保护

专为提高生产率而设计

- 通过自动调整打印头压力来优化喷印质量并延长打印头使用寿命
- 通过屏幕在线诊断功能来提高设备综合效率 (OEE)
- 单个滚筒贴标的设计无需使用贴标臂，不会损坏货箱、造成设备磨损，同时也可避免经常性的调整、维修，减少了停机时间

编码质量保证

- 内置编码质量监控软件几乎可完全消除人员操作失误，有助于确保产品上的标识正确性
- 基于内置标签数据库进行准确的作业选择，可最大限度地减少人工操作
- 通过链接多个文本字段中的数据，可自动创建条码

简单易用

- 采用最简单的标签和色带路径，可在 60 秒内完成更换
- 采用统一直观的用户界面，便于操作可快速检查设备状态和选择作业

Videojet® 9550 拐角贴标

采用 Intelligent Motion™ 智能技术的自动打印贴标机

贴标方法

Direct Apply™ 直接贴标技术适用于侧面贴标，而气动滚筒压滚技术适用于后端面贴标

打印技术

采用 Intelligent Motion™ 智能色带驱动技术的热转印打印以及热敏打印 53 毫米和 107 毫米的喷头版本

打印分辨率

300dpi/200dpi 仿真模式

打印头状态监控

无需工具即可快速拆除打印头进行更换

打印速度

40-500 毫米/秒 (1.6-19.7 英寸/秒)

产量

高达 48 个包装/分钟 (取决于标签尺寸)
建议最大输送速度 30 米/分钟 (98.4 英尺/分钟)

色带规格

宽度: 55 毫米 (2.2 英寸)、76 毫米 (3.0 英寸) 和 110 毫米 (4.3 英寸)
色带容量: 长达 830 米, 同时具有自动色带节省功能 (无论标签尺寸和速度如何, 连续打印时的色带间距小于 1 毫米)
色带存量检测和剩余色带使用时间预测功能为内置标准功能

标签规格

标签宽度 40 毫米至 115 毫米 (1.6 英寸至 4.5 英寸)
标签长度 50 毫米至 300 毫米 (2.0 英寸至 11.8 英寸)
标签容量: 可安装高达 400 毫米直径的线轴 (通常每卷可打印 9000 多个正常的 GS1 条码标签)
标签存量检测和剩余标签使用时间预测功能为内置标准功能。可按照标签、底纸类型和标签尺寸自动调整标签进给。400MB 内置标签数据库, 涵盖 25,000 种典型的 GS1 条码标签设计。

打印内容

打印字体可方便下载, 并完全支持 TrueType® 字体 (支持多种语言输入和 Unicode); 支持固定、可变和混合文本字段输入; 可变的日期/时间格式; 可变的班次编码格式; 自动保质期计算和权限管理; 支持日期规则; 自动增减文本、计数和条码变更; 支持多种图形格式 (不超过最大打印面积即可); 数据库字段衔接; 可缩放文本和文本块

支持的条码

EAN 8、EAN 13、UPC-A、UPC-E、Code 39、GS1-128、Code 128、ITF、RSS (包括符合二维码); 可根据用户要求打印其他条码

外部通信

以太网、有源以太网、RS232、可配置的 I/O (24V、PNP 和继电器输出)
USB (用于备份/还原和上传标签), 支持通过网络浏览器远程控制 Videojet 9550

通信协议

与 Videojet CLARISUITE™ 兼容
伟迪捷二进制协议和简单 ASCII 协议
兼容 Zebra 或 Sato 喷印引擎的标签设计软件
支持 Zebra (ZPL)、Sato (SBPL) 和 Markem-Imaje (Cimcomms) 协议

界面

CLARITY™ 控制器, 提供交互式内置视频教程

语言功能

阿拉伯语、保加利亚语、捷克语、丹麦语、英语、德语、希腊语、芬兰语、法语、希伯来语、匈牙利语、意大利语、日语、韩语、荷兰语、挪威语、波兰语、葡萄牙语、罗马尼亚语、俄语、塞尔维亚语、简体中文、斯洛伐克语、西班牙语、瑞典语、泰语、土耳其语、繁体中文、越南语

压缩空气

6 Bar. 90psi, 洁净气源

功耗

90-260VAC (最大 115W)

工作环境

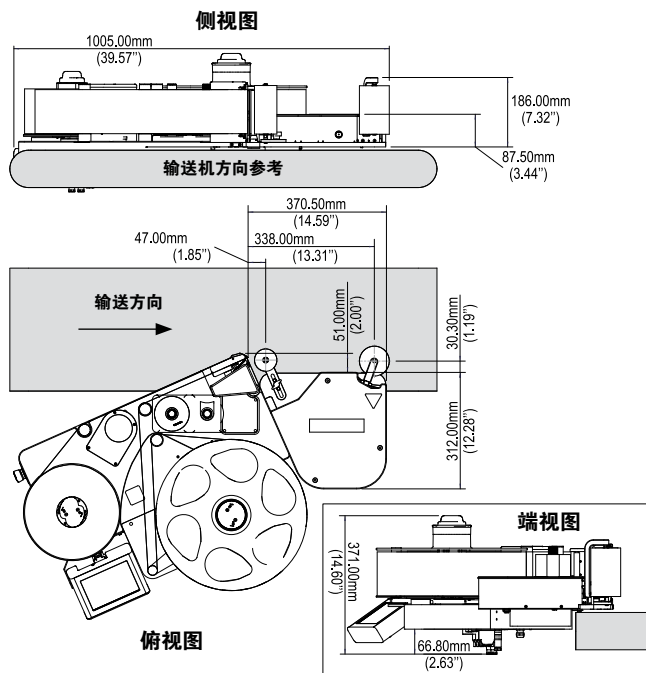
温度范围: 5-40°C (41-104°F)
湿度: 相对湿度 20-85%, 无冷凝

重量

整个系统, 47 千克 (103.39 磅)
拐角贴标组件, 7 千克 (15.20 磅)
9550 以及标签和色带, 最大重量 40 千克 (88.19 磅)

适用的认证

CE、TüV



© 2016 Videojet Technologies Inc. — 保留所有权利。

持续改进产品是伟迪捷永恒不变的方针。我们保留更改设计或/或规格的权利, 恕不另行通知。TrueType 是 Apple Computer, Inc 的注册商标。

文件号 SL000623
ss-9550-corner-wrap-zh-cn-0916



伟迪捷®

伟迪捷中国销售网点:

上海、北京、广州、深圳、南京、济南、沈阳、青岛、西安、兰州、成都、苏州、重庆、武汉、长沙、厦门、昆明、郑州、南昌、南宁、合肥、香港、天津, 即将更多...

全国免费咨询热线
400 920 2366
www.videojet.com.cn

伟迪捷 (上海) 标识技术有限公司 地址: 上海市长宁区福泉北路 518 号 IBP 二期 2 号楼 6 楼 邮政编码: 200335 免费咨询电话: 400 920 2366