



## 激光标识系统

# Videojet® 7510

7510 光纤激光打码系统可集成于超快速生产线，为坚硬的塑料包装、金属容器和其他工业产品提供高对比度标识。

Videojet 7510-50 瓦光纤激光打码机体积虽小但性能强大，制造商使用该产品能够以高达 440 米 / 分钟的速度标识亮丽、清晰的编码，满足其增加产量和编码内容的需求。

7510 激光打码机专为饮料、药品和挤压产品制造商而特别设计，可在高密度聚乙烯（HDP）、尼龙和聚氯乙烯（PVC）以及铝材和不锈钢金属等坚硬材料上高速打印标识。



### 上线时间优势

- 可实现最高性能，激光源平均无故障使用寿命最高可达 100,000 小时
- 空气冷却的激光源几乎无需维护
- 无易损件，可最大限度地减少停机时间
- 比上一代 100 瓦 Nd:YAG 激光系统节约 90% 的能源

### 提高生产效率

- 优化生产线飞行打标速度，高达 600 米/分钟
- 超大标识范围提供更多的可标识时间，从而提高产量并最大限度地提高生产率
- 屏幕上的诊断功能可跟踪停机原因并帮助进行故障排除，使生产线恢复正常操作并快速运行\*

### 编码质量保证

- 可选的 CLARiTY™ 激光打码机控制器可提供有助于减少操作员错误的内置软件功能，并确保在产品上正确打码
- 高精度扫描头可在整个标识窗口中打印始终如一的高质量编码
- 持久的编码有助于确保产品可追溯性并防止篡改

### 简单方便适用

- 紧凑的机械设计以及两种光束传输选项可简化集成
- 直观的彩色触摸屏界面选项使培训和使用快速轻松

\* 采用可选的 CLARiTY™ 激光打码机控制器

# Videojet® 7510

## 激光标识系统

### 标识范围

焦距	100	163	254	420
最大高度/毫米	107.4	181.9	267.8	498.5
最大宽度/毫米	84.7	142.2	221.7	366.5

### 标识格式

标准字体 (Windows® TrueType®/TTF; PostScript®/PFA、PFB; Open Type®/OTF) 和个性字体, 如高速字体或 OCR

机器可读编码: ID-MATRIX (ECC100、140、200:10x10 适用于方形格式, 8x8 至 16x48 适用于非方形格式; ECC 平面; QR 编码); 条码 (BC25/25i/39/39E/93/128; GS1-128; UPC\_A; RSS14TR/ST/STC; RS LIM/EXP) 图案/图形组件、徽标、符号等 (dxf、jpg、ai 等)

直线、圆形、成角度的文本标识; 标识内容的旋转、反射、延伸、压缩  
顺序和序列编号; 自动日期、分层和时间打码; 实时时钟; 单个数据 (重量、内容等) 的在线打码

### 激光源

掺镜脉冲光纤激光器

功率等级 50 瓦特

中心发射波长: 1064nm (min:1055nm, max:1075nm)

### 光束偏转

2 台高速数字检流计扫描仪

### 光束方向

90 度 (标准) 和 0 度 (可选)

### 聚焦镜片 (精密光学部件)

焦距: f=100/163/254/420 毫米

### 多操作员界面选项

PC: Smart Graph 软件, 12 种语言配置 (可选)

CLARITY® 激光打码机控制器

### 语言功能\*

阿拉伯语、保加利亚语、捷克语、丹麦语、英语、德语、希腊语、芬兰语、法语、希伯来语、匈牙利语、意大利语、日语、韩语、荷兰语、挪威语、波兰语、葡萄牙语、罗马尼亚语、俄罗斯语、塞尔维亚语、中文 (简体)、斯洛伐克语、西班牙语、瑞典语、泰语、中文 (繁体)、土耳其语、越南语; 由用户界面而定

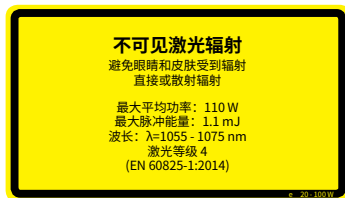
### 通信

以太网、TCP/IP 和 RS232、数字 I/O

编码器和产品检测器触发输入

针对启动、停止、外部出错、作业选择、触发器、触发器启用、编码器的 I/O; 系统就绪、准备好开始标识、标识、快门关闭、出错、信号差/好, 以及机器/操作员联锁装置

\* 采用可选的 CLARITY™ 激光打码机控制器



### 集成

通过脚本界面直接集成到复杂生产线中

通过以太网和 RS232 界面进行集成

通过燕尾槽实现高精度侧导向高度调整

### 电气要求

100-240 VAC (自适应范围); 600 VA, 单相, 50/60 Hz

### 冷却系统

空气冷却

### 温度/湿度范围

15 - 35°C (59 - 95°F), 在 70% 占空比下可达 40°C (104°F); 10 - 90%, 无冷凝

### 密封和安全标准

打码单元: IP54

电源单元: IP21

4 级激光产品 (根据 EN 60825-1:2014)

### 测得的重量

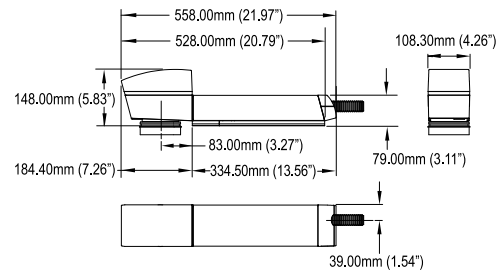
电源单元: 18.8 公斤 (41 磅)

打码单元: 7.6 公斤 (17 磅)

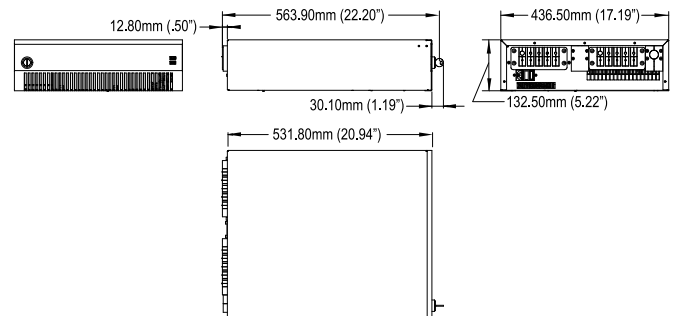
### 适用的认证

CE、TÜV/NRTL、FCC9、EAC

### 打码单元尺寸



### 电源单元尺寸



© 2024 Videojet Technologies Inc.—保留所有权利。

持续改进产品是伟迪捷永恒不变的方针。我们保留更改设计和/或规格的权利, 恕不另行通知。Windows 和 OpenType 是 Microsoft Corporation 的注册商标。TrueType 是 Apple Inc. 在美国和其他国家/地区的注册商标。PostScript 是 Adobe Systems Inc. 的注册商标。

部件号 SL000582  
ss-7510-zh-cn-0524



伟迪捷®

### 伟迪捷中国销售网点:

上海、北京、广州、深圳、南京、济南、沈阳、青岛、西安、兰州、成都、苏州、重庆、武汉、长沙、厦门、昆明、郑州、南昌、南宁、合肥、香港、天津, 即将更多...

全国免费咨询热线  
400 920 2377  
www.videojet.com.cn

伟迪捷 (上海) 标识技术有限公司 地址: 上海市长宁区福泉北路 518 号 10 座 5 楼 邮政编码: 200335 免费咨询电话: 400 920 2377