

Videojet® 6280CN

热转印智能打码机

软包装打码，伟迪捷与您共同进步：技术造就未来！

喷码机

激光打码机

热转印打码机

标签机

跟踪查询系统

耗材

零部件及服务

Videojet 6280CN热转印智能打码机（TTO），旨在为客户日益不断提升的包装速度和更多打印内容的需求而生。Videojet 6280CN可在软包装上打印高达300dpi分辨率的高精度图文，同时将因色带断裂和生产变化引起的机器停机时间和运行成本降到最低。

稳定可靠，出色打印质量

- 可以在软薄材质的包装、标签或光滑的卡片表面在线打印的各种实时可变信息，如保质日期、时间、批次、成份列表、条形码、图像、LOGO商标及促销信息等，其打印效率和产量都非常优秀。
- 非常适合用于月饼、面包点心、方便面、糖果、冷冻和冷藏食品、小吃、袋装鲜蔬菜和干果、肉类、咖啡、五金和医药等行业。

低运行成本

- Videojet 6280CN系统的设计特别考虑了如何降低用户的总体拥有成本。该系统的双向色带驱动马达可以同时驱动色带送料轴和复卷轴，保证未用过的色带始终处于最佳的张紧状态，每次打印后都能收回未打印的色带，节省色带。
- 确保整卷色带在打印过程中每两个打印内容之间只有0.5mm的色带间隙，使每卷色带能打印更多的标识，从而将色带的使用率最大化。
- 交叉打印、径向打印等色带节省模式，降低色带的运行成本、保证每卷打印量最大，使用户色带运行成本降低50%。

- 稳定可靠，出色打印质量
- 低运行成本
- 更长的连续运行时间
- 易学易用，操作简单



更长的连续运行时间

- 专利的非离合器式色带直接驱动技术，包含的损耗件很少，这样便大大提高了机器的稳定性、减少了机器因为维护而停机的时间。
- 采用双向马达和独特的软件控制，色带始终都保持着最佳的张力，避免了因为色带断裂以及色带误报警所引起的停机时间。
- 色带长达1000米，降低色带更换频率，色带盒拆装方便，使色带更换更为迅速，简单安全。

易学易用，操作简单

- 直观的高分辨率图形用户界面和彩色触摸屏的设计，使初学者非常容易上手。
- 图标式的按键控制和所见即所得的图形显示，可以减少下载和输入错误。
- 在线诊断模式可以迅速、方便地找出并排除故障，从而减少了停机时间和降低重复培训的需求。

VIDEOJET
Uptime Peace of Mind®



打印头

55 mm, 300dpi (12 dot/mm)

打印范围

间歇式: 53 mm宽 x 65 mm长

连续式: 53 mm宽 x 135 mm长

最小打印速度

间歇式: 50 mm/s

连续式: 0 mm/s

最快打印速度

800 mm/s

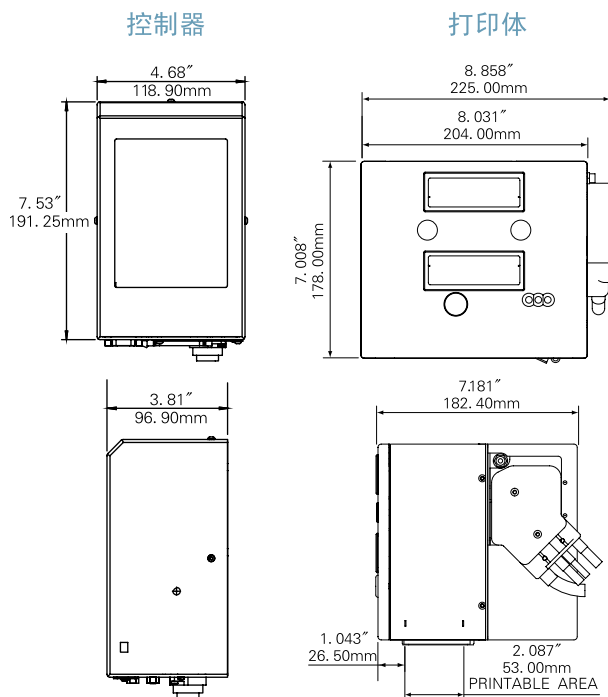
打印能力

支持Windows® TrueType® 字体; 文字区域灵活多变; 日期/时间格式灵活可调; 灵活的移位码格式; 自动取得日期计算和折中管理的最佳值; 自动增减文字、计数器和条形码; 支持复杂的图形(能够达到最大打印区域); 数据库链接域; 文字和文字模块均可升级

条形码

EAN 8、EAN 13、UPC-A、UPC-E、Code 39、EAN 128、Code 128、ITF、RSS等各种一维条形码, PDF 417、DataMatrix、QR等复杂二维码; 可按要求增添其它类型的条形码

尺寸



控制器

5.7 (240X320像素) 彩色触摸屏控制, 所见即所得界面, 在线诊断模式、3级密码保护

色带

可配用所有类型的蜡/树脂油墨和树脂油墨

最大色带长度

1000米

打印内容之间的额定间隙

0.5 mm

色带节省功能

径向节省模式、交叉节省模式、间歇节省模式

工作电压

90-264V

气源要求

6 Bar/90psi, 清洁、干燥的气源

环境温度

0° - 40° C (32° -104° F)

外部输入

三个PNP输入

外部输出

两个中继输出和两个PNP +24V输出

通讯连接

RS232连接, 支持U盘、支持Binary和ASCII通讯串口协议、Windows驱动控制

遥控编码器配置软件

CLARITY配置管理器

标准的“离线”设置和参数储存功能

图形设计软件

CLARiSOFT

网络浏览器模式

通过包装控制箱主界面实现对Videojet 6280CN 打码机的遥控

CERTIFIED
ISO 9001
DOCUMENTED QUALITY