



大字机

Videojet® 2351 和 2361

2351 和 2361 大字机提供持久、高质量的编码，延长正常运行时间，尽可能减少所需的人工干预。

Videojet 2351 和 2361 大字机是喷印变量信息的理想选择，这些变量信息包括包装箱和货运箱上的条码、日期、成分、徽标和图形等。这款喷码机将高分辨率喷印与简单的用户界面相结合，从而使信息选择和喷印更快、更简单，且几乎不会出错。2351 和 2361 喷码机可喷印高达 70mm (2.8英寸) 的高分辨率文本、条码和徽标的预印外观。提供真正的通用货箱喷码解决方案，帮助消除预印货箱和标签库存过剩以及相关费用。



正常运行时间优势

- 始终如一的高分辨率文本、徽标和条码，即使在多尘环境中也可正常运行超长时间
- 创新技术可维持卓越的喷印质量，且不影响生产速度或产量
- 使用墨水喷印的系统可快速启动，编码可在分销过程中持久不变
- Videojet LifeCycle Advantage™ 可帮助我们的喷码机达到最高运行效率

专为提高生产效率而设计

- 我们采用专利技术的喷头微清洗工艺以及可在几秒内完成替换的独特的回墨管过滤器，因此可尽可能减少人工干预
- 替换预印包装箱和标签，可喷印条码、图形和在线文本等变量信息
- 180 dpi 分辨率可以媲美预印的通用包装箱编码
- 常压、无滴墨墨水罐在更换墨水时无需停止生产

编码质量保证

- Videojet CLARITY™ 界面有助于始终在对应产品的合适位置喷印正确的编码
- 简单直观的软件减少操作员发生错误的可能性
- 轻松设置消息参数，并对操作员限制预定的数据范围，有助于避免错误
- 使用墨水独特的 ID 号 (FIN) 可防止添加错误的墨水

简单易用

- 独立式、高度紧凑型设备节省空间且易于集成
- 可以从单一的主操作单元或从中央位置远程控制多台喷码机
- 简单用户界面控制自动清洗流程，无需外部清洗装置
- 自压式墨水系统可完全消除对泵、螺线管和其他移动部件进行维护而导致的停机可能性

Videojet® 2351 和 2361

大字机

喷印速度

条码喷印 - 0.3 - 66 米/分钟 (1.0 - 216 英尺/分钟)
字母数字文本 - 高达 132 米/分钟 (433 英尺/分钟)
喷印速度取决于喷印浓度

喷印距离

最大 0.5 毫米到 4.0 毫米 (0.02 - 0.15 英寸)

喷印面积 (每个打印头)

2351: 53 毫米 (高) x 2000 毫米 (长) (2.1 英寸 x 78 英寸), 180 dpi
2361: 70 毫米 (高) x 2000 毫米 (长) (2.8 英寸 x 78 英寸), 180 dpi

条码

符合 PTI、GS1-128、ITF-14 (UCC 货箱编码)、SSCC-18、EAN13、UPC-A、UPC-E、EAN8、DataMatrix、Code 128、I 2 of 5、Code 39 以及其他所需条码

操作员界面

伟迪捷 5.7" 全彩液晶触摸屏 CLARiTY™ 界面
标准作业选择和数据库支持界面
所见即所得打印预览
编码质量保证
在线诊断

图形、图像和徽标

使用 CLARISOFT™ 支持多种图形格式

喷印功能

CLARISOFT™ 包装喷码设计软件
完全支持 TrueType® 字体, 可任意下载
可编辑文本方位, 包括旋转、镜像或反向喷印
自动更新实时时间和日期
自动计算保质期和生产管理
支持小时、周日期、月日期、年日期、
年代纪年和阿拉伯数字日期
开始日, 班次代码、工厂、机器、生产线 ID

语言

英语、阿拉伯语、中文 (普通话)、丹麦语、荷兰语、芬兰语、法语、希伯来语、匈牙利语、意大利语、日语、德语、希腊语、波兰语、葡萄牙语、罗马尼亚语、俄语、塞尔维亚语、西班牙语、瑞典语、泰语和土耳其语

设备内存

512 MB 内存, CompactFlash®

输入/输出

可提供多种输入和输出形式。请联系技术支持部门或参阅服务手册了解详细信息。

支持的字段类型

固定、变量 (用户输入)、混合字段、数据库、计数器、日期、时间、段落 (文本块)
基本形状绘制 (圆形、长方形等)

通信协议

RS-232 点对点通信
以太网 10/100 Base TX 网络通信
二进制、ASCII 通信协议和 Windows 驱动程序
使用 CLARINET™ 的主机 PC 模式 (远程数据库)
连接 USB 下载作业并更新软件
Zebra (ZPL) 协议支持

主从模式

在主/从模式中最多可同时控制 4 台设备:
通过主机选择作业和喷码控制

网络控制软件

CLARINET™ 网络管理软件
CLARiTY™ 配置管理器
标配离线模式和参数存储

墨水/墨水系统

常压旋入式墨水罐, 175 毫升或 365 毫升
可用颜色: 黑色、蓝色、绿色、橙色、紫色、红色和黄色

电源

90 - 264 VAC, 47 - 63 Hz, 140 VA (最大)
最大需要 0.7 安培

气源

6 bar (90psi)、干燥、无污染

工作温度

10° - 35°C (50° - 95°F)

重量

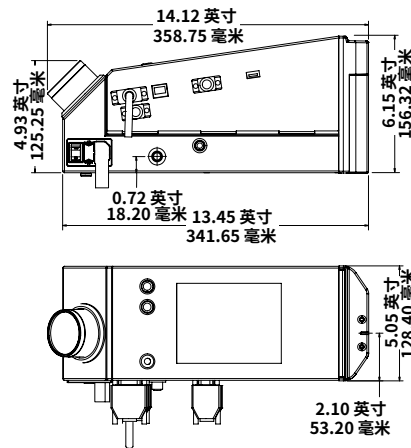
盒装: 5.4 千克 (12 磅); 无盒: 4.1 千克 (9 磅)

认证

CE/UL60950:2000 (第 3 版)



尺寸



© 2023 美国伟迪捷科技有限公司 (Videojet Technologies Inc.) — 保留所有权利。
持续改进产品是伟迪捷永恒不变的方针。
我们保留更改设计和/或规格的权利, 恕不另行通知。TrueType 是 Apple Inc. 在美国和其他国家/地区的注册商标。



伟迪捷®

伟迪捷中国销售网点:

上海、北京、广州、深圳、南京、济南、沈阳、青岛、西安、兰州、成都、苏州、
重庆、武汉、长沙、厦门、昆明、郑州、南昌、南宁、合肥、香港、天津, 即将更多...

全国免费咨询热线
400 920 2377
www.videojet.com.cn

伟迪捷 (上海) 标识技术有限公司 地址: 上海市长宁区福泉北路 518 号 10 座 5 楼 邮政编码: 200335 免费咨询电话: 400 920 2377