



连续喷墨

1650 超高速

更高的产量目标，不断提升的监管和供应链需求，对运营效率的更多关注，所有这些都提高了对生产线的要求。

如果质量不高、喷码不准确、正常运行时间不多，则喷码机的速度再高也毫无价值。Videojet 1650 UHS 结合了独特的设计和高级墨水配方，可满足生产线的需求。Videojet 1650 UHS 集终极的喷印速度、最具创新性的喷头技术以及先进的 CLARiTY® 界面于一体，可为更多产品提供更多编码内容，同时确保在正确的产品上喷印正确的编码。



以高速喷印的高质量喷码

- 伟迪捷的 Precision Ink Drop™ 系统甚至可以最大的速度以及更长的喷印距离提供精确的字符
- Dynamic Calibration™（动态校准功能）可自动调整喷射参数以确保高质量喷印
- 凭借先进的技术，您可以在兼顾速度的同时添加内容
 - 单行最大速度 = 1666英尺/分钟（508米/分钟）
 - 双行最大速度 = 694英尺/分钟（212米/分钟）
 - 三行最大速度 = 588英尺/分钟（179米/分钟）

专为超长时间运行而设计

Videojet 1650 UHS 可凭借以下设计特性，为您提供正常运行时间优势：

- 采用 CleanFlow™ 清洁流动技术的喷头可防止会导致普通喷墨喷码机停机的墨水堆积
- 利用持久的墨芯，运行时间长达 14,000小时，极少需要预防性维护，确保超长时间运行
- 内部气泵中没有外部空气，可降低污染物进入墨滴流的潜在风险
- 自动清洁喷头以便在超长时间停机后快速启动

简单易用的高级用户界面

- 依托可行数据，生产率工具可提供标准的 OEE 指标
- 防误操作数据输入有助于在正确的时间和地点获取正确的编码，且几乎可以完全消除错误
- 反应灵敏的 10.4英寸触摸屏采用直观的导航设计，可简化操作并使关键数据一目了然

Videojet 1650 超高速 连续喷墨

生产线速度

能以下列最高速度喷印 1 至 3 行：
单行最大速度 = 1666 英尺/分钟 (508 米/分钟)
双行最大速度 = 694 英尺/分钟 (212 米/分钟)
三行最大速度 = 588 英尺/分钟 (179 米/分钟)
(以每英寸 10 个字符单行喷印)

字体矩阵配置

单行: 4x5、5x5、4x7、5x7、7x9、10x16
双行: 4x5、5x5、4x7、5x7、7x9
三行: 4x5、5x5、4x7、5x7、24 滴混合光栅

线性条码*

UPC A&E; EAN 8 & 13; Code 128 A、B & C; UCC/EAN 128;
Code 39; 交插二五条码; 二维 DataMatrix; GS1

DataMatrix 编码*

正方形格式最大尺寸为 24x24; 长方形格式最大尺寸为 16x48

额定字符高度

根据字体, 可从 0.079 英寸至 0.472 英寸 (2 毫米至 12 毫米) 中选择

喷印距离

最佳距离: 0.394 英寸 (10 毫米)
范围: 0.197 英寸至 0.591 英寸 (5 毫米至 15 毫米)

用户界面

10.4 英寸高灵敏的 TFT 液晶触摸屏
所见即所得触摸屏可编辑信息

定制的徽标/图形

可通过可选的 CLARISOFT® 软件创建

字符集

中文、俄语/保加利亚语、土耳其语/斯堪的纳维亚语、希腊语、阿拉伯语、
日语/日文汉字、希伯来语、韩语、东欧和欧洲语言/美式英语

语言和界面选项

英语、阿拉伯语、保加利亚语、捷克语、丹麦语、荷兰语、芬兰语、法语、德语、
希腊语、希伯来语、匈牙利语、意大利语、日语、韩语、挪威语、波兰语、葡萄牙
语、俄语、简体中文、西班牙语、瑞典语、泰语、繁体中文、土耳其语和越南语

数据界面

RS232 以及以太网 (标准)
借助以太网的 CLARISOFT/Clarinet®
通过 USB 的信息管理

信息存储

250 条以上的复杂信息

环境防护

IP65 标准; 无需工厂气源; 不锈钢防护罩

喷头

加热的喷头
正压空气 (标准)
喷嘴大小: 50 微米
直径: 1.63 英寸 (41.3 毫米)
长度: 10.62 英寸 (269.8 毫米)

喷头喉管

超灵活
长度: 9.84 英寸 (3 米), 可选 19.69 英寸 (6 米)
直径: 0.83 英寸 (21 毫米)
弯曲半径: 4.0 英寸 (101.6 毫米)

墨水和溶剂消耗量

低至 2.4 毫升/小时

墨水和溶剂容器

Ink Smart Cartridge™ (墨水智能墨盒): 0.793 夸脱 (750 毫升)
溶剂智能墨盒: 0.793 夸脱 (750 毫升)
墨水散装系统: 5.28 夸脱 (5 升)
溶剂散装系统: 5.28 夸脱 (5 升)

温度/湿度范围

41°F 至 113°F (5°C 至 45°C)
0% 至 90% RH 不凝结
使用所选的墨水; 实际安装时, 根据生产环境条件可能需要其他硬件

电气要求

50/60Hz 时额定电源为 100-120/200-240 VAC, 最大峰值为 120W, 额定值为 60W

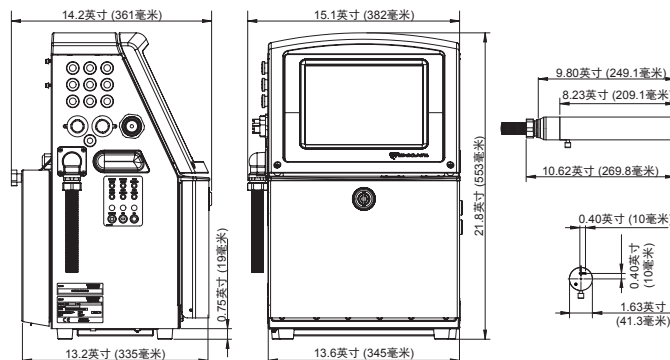
重量约值

无包装干重: 48.5 磅 (22 千克)

选项

适用于湿度较大的干燥空气套件 (需要工厂气源)
多种配件

* 条码以及其他高级功能需要使用 CLARISOFT® 包装喷码设计软件。



© 2019 Videojet Technologies Inc. - 保留所有权利。
持续改进产品是伟迪捷的策略之一。我们保留更改设计和/或规格的权利,
恕不另行通知。

部件号 SL000562-
ss-1650uhs-zh-cn-0919



伟迪捷®

伟迪捷中国销售网点:

上海、北京、广州、深圳、南京、济南、沈阳、青岛、西安、兰州、成都、苏州、
重庆、武汉、长沙、厦门、昆明、郑州、南昌、南宁、合肥、香港、天津, 即将更多...

全国免费咨询热线
400 920 2366
www.videojet.com.cn

伟迪捷 (上海) 标识技术有限公司 地址: 上海市长宁区福泉北路 518 号 IBP 二期 2 号楼 6 楼 邮政编码: 200335 免费咨询电话: 400 920 2366