



连续喷墨

# Videojet® 1620

Videojet 1620 可以在高速应用中提供卓越的正常运行时间, 提高生产率。

Videojet 1620 连续喷墨喷码机适用于要求更高的应用, 包括高速应用和全天候运行。已获专利的 CleanFlow™ 和 Dynamic Calibration™ 技术可以实现更长运行时间, 而无需人工干预。1620 是全球各种生产环境下高产量喷码应用的标准解决方案。



## 正常运行时间优势

- CleanFlow™ 清洁流动喷头技术可防止会导致普通喷墨喷码机停机的墨水堆积
- 预防性维护间隔时间长; 墨芯使用寿命长达 14,000 小时
- 内部气泵中没有外部空气, 可降低污染物进入墨滴流的潜在风险
- 自动清洁打印头, 可在超长时间停机后快速启动

## 专为提高生产率而设计

- Dynamic Calibration™ (动态校准功能) 可自动调整喷射参数以确保高质量喷印
- 喷印 1 到 5 行, 可满足各种喷码需求
- Smart Cartridge™ 墨路系统几乎可以消除喷溅, 有助于确保墨水和溶剂

## 编码质量保证

- 多个受密码保护的系统控制菜单访问级别可帮助避免意外输入错误
- 带预设和计算字段的可存储喷印信息可最大限度地减少所需用户输入
- 简便的 Videojet CLARISOFT 和 CLARISUITE 集成可实现高级编码功能的远程控制

## 简单适用

- 通过所见即所得的明亮显示屏以及功能键实现简便操作
- 存储多达 250 条复杂信息以便轻松调用, 使用标准 USB 记忆棒可存储更多消息
- 通过用户级别设置将操作与安装和维护分离开来

# Videojet® 1620

## 连续喷墨

### 生产线速度性能

能以 293 米/分钟 (960 英尺/分钟) 的最高速度喷印  
1 至 5 行 (以每英寸 10 个字符单行喷印)

### 字体矩阵配置

单行: 5x5、4x7、5x7、7x9、9x12、10x16、16x24、25x34  
双行: 5x5、5x7、7x9、9x12、10x16  
三行: 5x5、4x7、5x7、7x9  
四行: 5x5、4x7、5x7  
五行: 5x5

### 线性条码

UPC A&E; EAN 8 & 13; Code 128 A、B & C; UCC/EAN 128;  
Code 39; 交插二五条码; 二维 DataMatrix; GS1

### DataMatrix 编码

10x10、12x12、14x14、16x16、8x18、18x18、20x20、22x22、24x24、16x26、  
26x26、8x32、32x32、34x34、12x36、16x36、16x48

### 额定字符高度

选择范围从 0.079 英寸 (2 毫米) 到 0.40 英寸 (10 毫米), 具体取决于字体

### 喷墨距离

最佳距离: 0.472 英寸 (12 毫米)  
范围: 0.197 英寸 (5 毫米) 到 0.591 英寸 (15 毫米)

### 键盘

具有触感反馈的薄膜风格, 包括 72 个数字、字母以及特殊功能键。PC 风格的布局接近于国际 PC 惯例。

### 显示屏

320x240, 明亮的蓝色背光, 5.7 英寸液晶显示器  
所见即所得屏幕信息编辑

### 定制的徽标/图形

可由个人用户使用可选的 Videojet Logo Creator 软件在喷码机或 PC 上创建

### 字符集

中文、俄语/保加利亚语、土耳其语/斯堪的纳维亚语、希腊语、阿拉伯语、  
日语/日文汉字、希伯来语、韩语、东欧语和欧洲语/美洲语

### 语言和界面选项

英语、阿拉伯语、保加利亚语、捷克语、丹麦语、荷兰语、芬兰语、法语、  
德语、希腊语、希伯来语、匈牙利语、意大利语、日语、韩语、  
挪威语、波兰语、葡萄牙语、俄语、中文 (简体)、西班牙语、  
瑞典语、泰语、中文 (繁体)、土耳其语和越南语

### 数据界面

RS232、RS485 以及以太网 (标准)  
借助 RS232 和以太网的 Clarisoft/Clarinet®  
通过 USB 的信息管理

### 信息存储

250 条复杂信息; 使用 USB 时存储不受限制

### 环境防护

IP65 标准, 无需工厂气源; 不锈钢防护罩

### 打印头

加热的喷头  
正压空气 (标准)  
直径: 1.63 英寸 (41.3 毫米)  
长度: 10.62 英寸 (269.8 毫米)

### 喷头喉管

超灵活  
长度: 9.84 英寸 (3 米), 19.69 英寸 (6 米) 可选  
直径: 0.91 英寸 (23 毫米)  
弯曲半径: 4.0 英寸 (101.6 毫米)

### 溶剂消耗量

低至 2.4 ml/小时

### 墨水 and 溶剂容器

Ink Smart Cartridge™ (墨水智能墨盒) 750 毫升 (0.793 夸脱)  
补充液 Smart Cartridge 750 毫升 (0.793 夸脱)

### 温度/湿度范围

32°F 到 122°F (0°C 到 50°C)

0% 至 90% RH 不凝结

使用选定的墨水; 根据生产环境条件,  
实际安装可能需要其他硬件

### 电气要求

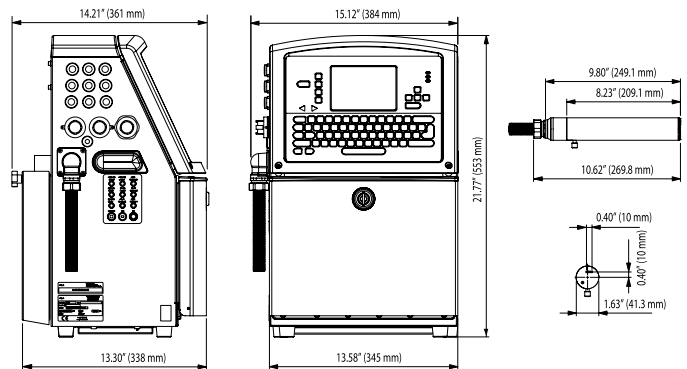
额定电源在 50/60 Hz、120 W 时为 100-120/200-240 VAC

### 重量约值

无包装干重: 21 千克 (46.2 磅)

### 选件

IP65, 采用 316 不锈钢 (无需工厂用压缩空气)  
适用于湿度较大的干燥空气套件 (需要工厂气源)  
60 或 70 微米喷嘴  
食品级版本  
90 度喷头  
多种配件



CERTIFIED  
ISO 9001  
DOCUMENTED QUALITY



伟迪捷®

伟迪捷中国销售网点:

上海、北京、广州、深圳、南京、济南、沈阳、青岛、西安、兰州、成都、苏州、  
重庆、武汉、长沙、厦门、昆明、郑州、南昌、南宁、合肥、香港、天津, 即将更多...

全国免费咨询热线  
400 920 2377

www.videojet.com.cn

伟迪捷 (上海) 标识技术有限公司 地址: 上海市长宁区福泉北路 518 号 10 座 5 楼 邮政编码: 200335 免费咨询电话: 400 920 2377