



小字符喷码机

Videojet® 1580 +

使用 Videojet® 1580 + 小字符喷码机监测喷码机性能，以帮助降低总体拥有成本。

Videojet® 1580 + 小字符 (CIJ) 喷码机设计用于提高喷码机性能和操作效率，操作简便、维护更少、喷印质量出色。1580 + CIJ 喷码机利用喷码机耗材来评估喷码机的使用情况并提出改进建议，帮助降低总体拥有成本 (TCO)。1580 + 提供一套连接就绪解决方案，可帮助您连接到网络，以及提高喷码机移动性，从而显著减少 IT 部门的工作量。



正常运行时间优势

- 使用溶剂储备缸可额外增加 8 小时以上的运行时间，确保生产正常进行，避免发生停机事件
- 轻松可靠地更换预防性维护组件，无需额外的生产停机时间
- 伟迪捷 Dynamic Calibration 动态校准技术自动保持卓越的喷印质量，在不断变化的环境条件下实现更长的运行时间

编码质量保证

- 通过智能消息创建功能减少发生喷码错误的机会
- 通过用户可定义的消息规则实现编码内容自动化，无需操作员干预
- 简化消息创建和作业设置，以便更快速地开展喷码产品

简单易用

- Videojet SIMPLICITY™ 界面可显著减少操作员对喷码机的干预，从而消除潜在的操作失误
- 直观的 10 英寸平板触摸屏操作简便，提供本国语言支持
- 使用内置向导自定义界面，通过访问指导视频教程了解喷码机日常操作

专为提高生产效率而设计

- 分析您的个体使用模式，通过屏幕通知接收喷码机改进建议
- 可选配 VideojetConnect™ Remote Service，触摸按钮即可联系专业技术人员
- 以详细的运行时间分析和报告帮助提高运行效率，通过与伟迪捷服务团队的合作不断进行提升

Videojet® 1580 +

小字符喷码机

生产线速度能力

可喷印 1 到 5 行, 喷印速度达 278 米/分钟 (914 英尺/分钟)
(每英寸 10 个字符, 单行喷印)

字体矩阵配置

单行: 5x5、5x7、7x9、9x12、10x16、16x24、25x34
双行: 5x5、5x7、7x9、9x12、10x16
三行: 5x5、5x7、7x9
四行: 5x5、5x7
五行: 5x5

线性条码

UPC A&E; EAN 8 & 13; Code 128 A、B & C; UCC/EAN 128;
Code 39; I25 码; GS1

QR 码

21x21、25x25、29x29、33x33
错误纠正模式 L、M、Q 或 H

DataMatrix 码

10x10、12x12、14x14、16x16、8x18、18x18、20x20、22x22、24x24、16x26、26x26、
8x32、32x32、34x34、12x36、16x36、16x48

标称字符高度

选择范围: 从 2 毫米 (0.079 英寸) 到 10 毫米 (0.40 英寸), 具体高度取决于字体

喷印距离

最佳: 12 毫米 (0.472 英寸)
范围: 5 毫米 (0.197 英寸) 到 15 毫米 (0.591 英寸)

用户界面

10.4 英寸高灵敏 TFT 液晶触摸屏
所见即所得触摸屏, 可便捷地编辑信息

定制徽标/图形

可通过可选的 CLARISOFT™ 软件创建*

字符集

中文、俄语/保加利亚语、土耳其语/斯堪的纳维亚语、罗马尼亚语、希腊语、阿拉伯语、
日语/日文汉字、希伯来语、韩语、东欧和欧洲语言/美式英语

语言和界面选项

英语、阿拉伯语、保加利亚语、捷克语、丹麦语、荷兰语、芬兰语、法语、德语、希腊语、
希伯来语、匈牙利语、意大利语、日语、韩语、挪威语、波兰语、葡萄牙语、俄语、
塞尔维亚语、简体中文、西班牙语、瑞典语、泰语、繁体中文、土耳其语和越南语

输入/输出

产品检测输入
轴编码器输入
信号灯 (警报指示灯) 输出
继电器输出
USB 2.0 (2 个)
Ethernet LAN™

消息存储

250 多条复杂消息

环境保护

IP55 标准, 无需工厂气源; 不锈钢防护罩
可选配 IP65 电子元件保护

喷头

加热的喷头
CleanFlow™ 包括正压空气, 无需工厂气源 (可选配)
直径: 41.3 毫米 (1.63 英寸)
长度: 269.8 毫米 (10.62 英寸)

喷头喉管

超灵活
长度: 3 米 (9.84 英尺), 可选 6 米 (19.69 英尺)
直径: 23 毫米 (0.91 英寸)
弯曲半径: 101.6 毫米 (4.0 英寸)

溶剂消耗量

5.0 毫升/小时 (20°C 丁酮)

墨盒/溶剂盒

墨盒/溶剂盒 Smart Cartridge™ 750 毫升 (0.793 夸脱)

温度/湿度范围

0°C 至 50°C (32°F 至 122°F)

0% 至 90% RH, 无冷凝

使用选定的墨水; 根据生产环境条件,
实际安装可能需要其他硬件

电气要求

额定电源 100—120/200—240 VAC, 50/60 Hz, 额定功率 70 W

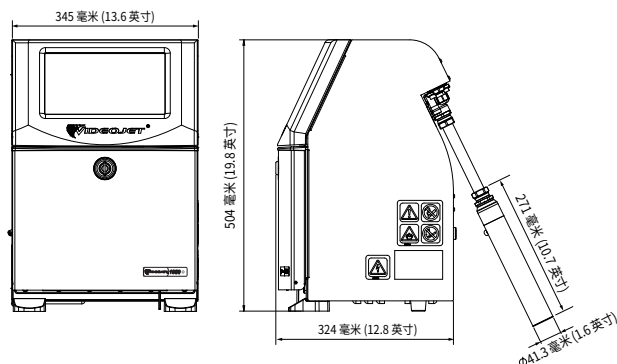
约重

未包装且未装入液体: 21 公斤 (46.3 磅)

选项

采用 CleanFlow™ 技术的防尘套件
用于高湿度环境的干燥空气套件 (需要工厂气源)
RS232 连接器套件 (USB 到串行 DIN-5 阳接头)
SIMPLICITY™ Workflow Module
种类繁多的配件

* 条码及其他高级功能需要 CLARISOFT Package Coding Design 软件。



CERTIFIED
ISO 9001
DOCUMENTED QUALITY



© 2023 美国伟迪捷科技有限公司 (Videojet Technologies Inc.)——保留所有权利。
持续改进产品是伟迪捷永恒不变的方针。
我们保留更改设计和/或规格的权利, 恕不另行通知。

文件号 SL000720
ss-1580+-no-cell-zh-cn-0823



伟迪捷中国销售网点:

上海、北京、广州、深圳、南京、济南、沈阳、青岛、西安、兰州、成都、苏州、
重庆、武汉、长沙、厦门、昆明、郑州、南昌、南宁、合肥、香港、天津, 即将更多...

全国免费咨询热线
400 920 2377
www.videojet.com.cn

伟迪捷 (上海) 标识技术有限公司 地址: 上海市长宁区福泉北路 518 号 10 座 5 楼 邮政编码: 200335 免费咨询电话: 400 920 2377