



连续喷墨

Videojet® 1520

更简便的操作。更少的维护需求。卓越的喷印质量。Videojet 1520 可保持您的生产线持续运行并延长正常运行时间。

Videojet 1520 连续喷墨喷码机在进行要求的预防性维护之前可以提供长达 12,000小时的生产时间，适合每天轮班喷印的客户。1520 具有高度灵活的平台，专为中高频喷码应用设计。其高级性能特性使其成为全球生产专业人士的选择基准。



正常运行时间优势

- CleanFlow™ 清洁流动喷头技术可防止会导致普通喷墨喷码机停机的墨水堆积
- 预防性维护间隔时间长；墨芯使用寿命长达 12,000小时
- 内部气泵中没有外部空气，可降低污染物进入墨滴流的潜在风险
- 自动清洁打印头，可在超长时间停机后快速启动

专为提高生产率而设计

- Dynamic Calibration™（动态校准功能）可自动调整喷射参数以确保高质量喷印
- 喷印 1 到 5 行，可满足各种喷码需求
- Smart Cartridge™ 墨水和溶剂输送系统几乎可以消除喷溅，有助于确保使用正确的墨水和溶剂

编码质量保证

- 多个受密码保护的系统控制菜单访问级别可帮助避免意外输入错误
- 带预设和计算字段的可存储喷印信息可最大限度地减少所需用户输入
- 简便的 Videojet CLARISOFT® 和 CLARISUITE® 集成可实现高级编码功能的远程控制

简单适用

- 通过所见即所得的明亮显示屏以及功能键实现简便操作
- 存储多达 100 条复杂信息以便轻松调用，使用标准 USB 记忆棒可存储更多消息
- 通过用户级别设置将操作与安装和维护分离开来

Videojet® 1520

连续喷墨

生产线速度性能

能以 278.6米/分钟 (914英尺/分钟) 的最高速度喷印
1 至 5 行 (以每英寸 10 个字符单行喷印)

字体矩阵配置

单行: 5x5、5x7、7x9、8x12、11x16、17x24、34x34
双行: 5x5、5x7、7x9、8x12、11x16
三行: 5x5、5x7、7x9
四行: 5x5、5x7
五行: 5x5

线性条码

UPC A&E; EAN 8 & 13; Code 128 A, B & C;
UCC/EAN 128; Code 39; Code 93; 交叉二五条码

DataMatrix 编码

10x10、12x12、14x14、16x16、18x18、20x20、24x24、34x34

额定字符高度

选择范围从 0.079英寸 (2毫米) 到 0.40英寸 (10毫米), 具体取决于字体

喷墨距离

最佳距离: 0.472英寸 (12毫米)
范围: 0.197英寸 (5毫米) 到 0.591英寸 (15毫米)

键盘

具有触感反馈的薄膜风格, 包括 72 个数字、字母以及特殊功能键。PC 风格的布局接近于国际 PC 惯例。

显示屏

320x240, 明亮的蓝色背光, 5.7 英寸液晶显示器
所见即所得屏幕信息编辑

定制的徽标/图形

可由个人用户使用可选的 Videojet Logo Creator 软件在喷码机或 PC 上创建

字符集

中文、俄语/保加利亚语、土耳其语/斯堪的纳维亚语、希腊语、阿拉伯语、
日语/日文汉字、希伯来语、韩语、东欧语和欧洲语/美洲语

语言和界面选项

英语、阿拉伯语、保加利亚语、捷克语、丹麦语、荷兰语、芬兰语、法语、
德语、希腊语、希伯来语、匈牙利语、意大利语、日语、韩语、
挪威语、波兰语、葡萄牙语、俄语、中文 (简体)、西班牙语、
瑞典语、泰语、中文 (繁体)、土耳其语和越南语

数据界面

RS232、RS485 以及以太网 (标准)
借助 RS232 和以太网的 Clarisoft/Clarinet®
通过 USB 的信息管理

信息存储

100 条复杂信息; 使用 USB 存储时不受限制

环境防护

IP55 (IP65 选件, 无需工厂用压缩空气); 不锈钢机箱

喷头

加热的喷头
正压空气 (标准)
直径: 1.63英寸 (41.3毫米)
长度: 10.62英寸 (269.8毫米)

喷头喉管

超灵活
长度: 9.84英寸 (3米), 19.69英寸 (6米) 可选
直径: 0.91英寸 (23毫米)
弯曲半径: 4.0英寸 (101.6毫米)

墨水和溶剂消耗量

低至 2.4ml/小时

墨水和溶剂容器

Ink Smart Cartridge™ (墨水智能墨盒) 750毫升 (0.793夸脱)
补充液 Smart Cartridge 750毫升 (0.793夸脱)

温度/湿度范围

32°F 到 122°F (0°C 到 50°C)
0% 至 90% RH 不凝结

使用选定的墨水; 根据生产环境条件,
实际安装可能需要其他硬件

电气要求

额定电源在 50/60Hz、120W 时为 100-120/200-240VAC

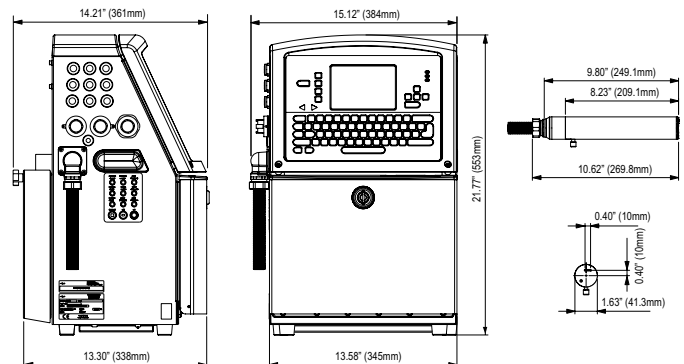
重量约值

无包装干重: 21 千克 (46.2磅)

选件

IP65, 采用 316 不锈钢 (无需工厂用压缩空气)
适用于湿度较大的干燥空气套件 (需要工厂气源)
60 或 70 微米喷嘴
食品级版本
90 度喷头
多种配件

(所示为 IP65 版)



CERTIFIED
ISO 9001
DOCUMENTED QUALITY



© 2019 Videojet Technologies Inc. — 保留所有权利。

持续改进产品是伟迪捷永恒不变的方针。我们保留更改设计和/或规格的权利, 恕不另行通知。

部件号 SL000524
1520 规格表-0919



伟迪捷®

伟迪捷中国销售网点:

上海、北京、广州、深圳、南京、济南、沈阳、青岛、西安、兰州、成都、苏州、
重庆、武汉、长沙、厦门、昆明、郑州、南昌、南宁、合肥、香港、天津, 即将更多...

全国免费咨询热线
400 920 2366
www.videojet.com.cn