



小字符喷码机

# Videojet® 1240

从直观界面到智能设计功能, Videojet 1240 小字符 (CIJ) 喷码机采用便于操作的设计。

**Videojet 1240 小字符喷码机 (CIJ) 可轻松实现拥有成本和可用性。**

**Videojet 1240 CIJ 喷码机设计为便于操作和维护, 非常适用于寻求前期成本较低、功能较全面的喷码机的客户。**

**该 CIJ 喷码机可在广泛的操作条件下提供稳定的性能和可靠性。**



## 正常运行时间优势

- 沿用伟迪捷传统机型提供的经过验证和创新的技术
- 模块化易损件, 更换方便可靠, 可减少停机时间
- 可连接至可选 VideojetConnect™ Remote Service, 与我们的技术专家直接交流

## 编码质量保证

- 平板触摸屏便于操作员了解界面, 可减少喷码错误
- SIMPLICITY™ 用户界面显著减少操作员对喷码机的干预, 直观的 8" 触摸屏显示器可消除潜在的操作失误
- 用户可定义的信息规则实现编码内容自动化, 无需操作员干预

## 简单易用

- 8" 触摸屏显示器操作直观, 无需对操作员进行大量培训
- 内置的“如何操作”视频可显著减少对操作手册的持有需求
- SmartCell 设计支持简单的、由用户执行的预防性维护

## 专为提高生产效率而设计

- Videojet Smart Cartridge™ 无脏乱、无浪费、无错误
- 根据操作简便的操作界面中的分步指导减少浪费和返工
- Workflow 模块扩展功能
- 自动化信息规则减少操作员干预

# Videojet® 1240

## 小字符喷码机

### 生产线速度能力

可喷印 1 到 5 行，喷印速度可达 162 mpm (553 fpm)  
(每英寸 10 个字符，单行喷印)

### 字体矩阵配置

单行: 5x5、5x7、5X7 塔、7x9、9x12、10x16、16x24、25x34  
双行: 5x5、5x7、7x9、9x12、10x16  
三行: 5x5、5x7、7x9  
四行: 5x5、5x7  
五行: 5x5

### 线性条码

UPC A&E; EAN 8 & 13; Code 128 A、B & C; UCC/EAN 128;  
Code 39; I25 码; 二维 DataMatrix; GS1

### QR 码

21x21、25x25、29x29、33x33  
错误纠正模式 L、M、Q 或 H

### DataMatrix 编码

正方形格式最大尺寸为 32x32; 长方形格式最大尺寸为 16x48

### 标称字符高度

选择范围: 从 2 mm (0.079") 到 10 mm (0.40"), 具体高度取决于字体

### 喷印距离

最佳距离: 12 mm (0.472")  
范围: 5 mm (0.197") 到 15 mm (0.591")

### 用户界面

8" 高灵敏 TFT 液晶触摸屏  
所见即所得触摸屏可编辑消息

### 定制徽标/图形

可通过可选的 CLARISOFT™ 软件创建\*

### 字符集

中文、俄语/保加利亚语、土耳其语/斯堪的纳维亚语、罗马尼亚语、希腊语、  
阿拉伯语、日语/日文汉字、法罗语、希伯来语、冰岛语、韩语、东欧语、  
欧洲语言/美式英语和越南语

### 语言和界面选项

英语、阿拉伯语、保加利亚语、捷克语、丹麦语、荷兰语、芬兰语、法语、  
德语、希腊语、希伯来语、匈牙利语、意大利语、日语、韩语、挪威语、  
波兰语、葡萄牙语、俄语、简体中文、西班牙语、瑞典语、泰语、繁体中文、  
土耳其语和越南语

### 输入/输出

产品检测输入  
轴编码器输入  
信号灯 (警报指示灯) 输出  
继电器输出  
USB 2.0 (2 倍)  
Ethernet LAN™

### 信息存储

250 条以上的复杂信息

### 防护等级

IP55 标准, 无需工厂气源; 不锈钢防护罩

### 喷头

加热的喷头  
正压空气, 无需工厂气源 (可选配)  
直径: 41.3 mm (1.63")  
长度: 269.8 mm (10.62")

### 喷头喉管

超级灵活  
长度: 2 m (6.56")  
直径: 23 mm (0.91")  
弯曲半径: 101.6 mm (4.0")

### 墨盒/溶剂盒

墨盒/溶剂盒 Smart Cartridge™ 750 ml (0.793 qt.)

### 温度/湿度范围

0 °C 至 50 °C (32 °F 至 122 °F)  
0% 至 90% RH 无冷凝  
使用选定的墨水; 根据生产环境条件,  
实际安装可能需要其他硬件

### 电气要求

额定电源 100-240 VAC, 50/60 Hz, 50 W

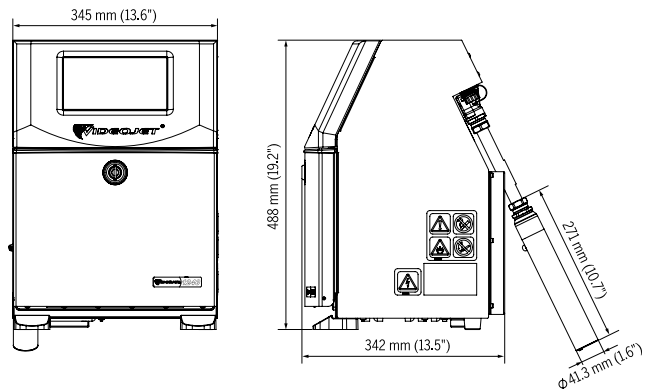
### 约重

无包装干重: 17.9 kg (39.5 lbs)

### 选件

用于高湿度环境的干燥空气套件 (需要工厂气源)  
RS232 连接器套件 (USB 到串行 DIN-5 阳接头)  
SIMPLICITY™ Workflow Module  
多种配件

\* 条码以及其他高级功能需要使用 CLARISOFT Package Coding Design 软件。



CERTIFIED  
ISO 9001  
DOCUMENTED QUALITY



© 2020 美国伟迪捷科技有限公司 (Videojet Technologies Inc.)——版权所有。

持续改进产品是伟迪捷永恒不变的方针。  
我们保留更改设计和/或规格的权利, 恕不另行通知。



伟迪捷®

### 伟迪捷中国销售网点:

上海、北京、广州、深圳、南京、济南、沈阳、青岛、西安、兰州、成都、苏州、  
重庆、武汉、长沙、厦门、昆明、郑州、南昌、南宁、合肥、香港、天津, 即将更多...

全国免费咨询热线  
400 920 2366  
www.videojet.com.cn

伟迪捷 (上海) 标识技术有限公司 地址: 上海市长宁区福泉北路 518 号 IBP 二期 2 号楼 6 楼 邮政编码: 200335 免费咨询电话: 400 920 2366