



应用说明



制药和医疗器械

符合 UDI 规则的技术解决方案

面临的挑战

在 2013 年，美国联邦药物管理局通过了一项立法，强制在分布在美国境内的大多数医疗器械上标识唯一医疗器械标识 (UDI)。该法案自 2014 年 9 月开始生效。由国际医疗器械监管论坛 (IMDRF) 提供支持，欧盟和其它国家正在考虑与之类似的立法。

伟迪捷的优势

Videojet 提供一系列符合 UDI 法案的解决方案。Videojet Wolke 系列喷墨喷码机在过去十多年一直是在医疗器械包装上喷印优质编码的标准解决方案。此外，Videojet 的热发泡喷墨 (TIJ) 喷码机在制药行业拥有全球最大的装机量。Videojet TIJ 喷码机可在医疗器械包装上喷印符合 GS1 标准以及 UDI 法规的条码。

唯一医疗器械标识

在进行 UDI 立法前，医疗器械包装领域的各种喷码标准在很大程度上是不一致的。这使得不良事件报告和设备跟踪不准确、繁琐，而且耗费时间。对于公众健康和安全这个紧迫的问题，可追溯性不足可能导致消费者面临危险后果。为努力提高医疗器械的可追溯性，FDA 通过了立法，规定在整个供应链中传达的一组通用信息。在美国，这一 III 类（救命）医疗器械包装和贴标标准自 2014 年 9 月 24 日开始生效，到 2018 年以分阶段计划的方式应用于其他类别的医疗器械。世界各地都在考虑进行类似的立法。

根据 UDI 法规，每个医疗器械都必须有唯一的医疗器械标识号和生产数据（通常为批次、批号、保质期或生产日期）。这些信息必须以两种格式进行显示：人工可读和机器可读。自动标识与数据采集 (AIDC) 通常采取线性条码或二维 DataMatrix 的格式。虽然立法中没有规定，但经常选择 GS1 二维 DataMatrix 格式，这是因为该格式被视为一种行业标准，并在拥挤的器械包装上具有空间效率。在下面的例子中，三个 GS1 应用标识符 (AI) 包括唯一医疗器械标识：(01) 全球贸易项目编码 (GTIN)、(10) 批次和 (17) 保质期。



(01) 13579246801237
(10) A1B2C3D4
(17) 2016 07 21

使用 Wolke 工业喷码机喷印的编码示例

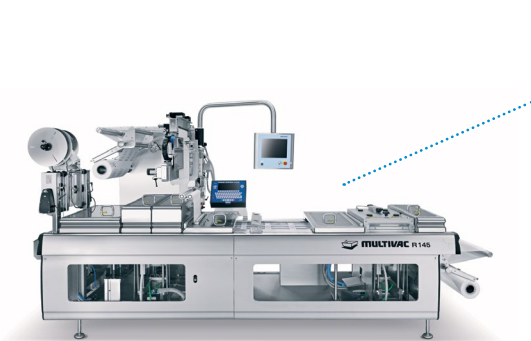
集成到热成型机

Videojet TIJ 在设计时融入了集成理念，这已从大量经过测试的热成型包装设备集成中得到证明。理想的情况下，喷码机应置于封盖卷筒纸被热密封之前的位置。伟迪捷喷码机的紧凑设计使之可以放置在大多数包装设备通常留出的狭小空间中。一种常见的方法是让喷头沿卷筒纸横向移动，这样在驻留期间（卷筒纸在机器移动间隙处于静止状态）可以单程为多个产品喷码。该解决方案可驱动多达四个独立的高速喷头，对各排产品进行均匀排列喷码，可满足移动速率要求，而不会降低生产率。

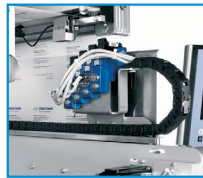
Wolke 解决方案的优点

Wolke TIJ 技术极为适用于医疗器械（如医疗级透析纸或 DuPont™ 1059B 和 1073B Tyvek®）的常用封盖基材。此外，Wolke 用户界面提供众多连接选项，支持来自外部数据库以及手持条码扫描仪的作业信息。

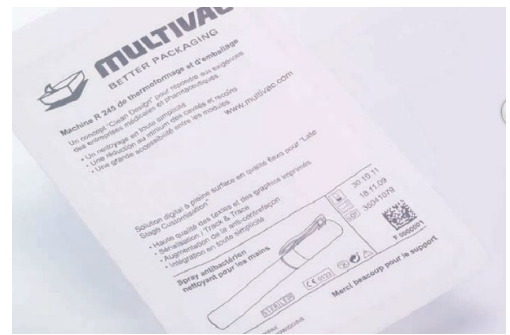
TIJ 喷码机能够高速喷码，无需牺牲喷码分辨率。该款喷码机可以在不到 15 秒钟的时间内快速轻松更换墨盒，并且只需简单擦拭墨盒喷印阵列和喷头即可实现维护要求，从而可提供无可伦比的简易性。每次更换墨盒后，喷印阵列都会焕然一新，这有助于确保最佳性能，从而最大限度地延长正常运行时间。无需更换易损件或维护耗材，也无需校准程序，这有助于减少设置以及维护时间。



Multivac R145 热成型机上安装的 Wolke m600 高级喷码机



热成型机卷筒上安装的蓝色 Wolke 喷头。该喷头从右向左移动，单程可喷印多个包装。



使用 Tyvek® 封盖的医疗器械包装

结论

准备好生产线和设备进行 UDI 喷码需要缜密的规划。伟迪捷可以帮助您确定您的生产线适用的理想解决方案。伟迪捷与多家重要 OEM 密切合作，有助于确保我们的打码机无缝集成到您现有的包装线，并确保您的 UDI 喷码流程完美匹配您的业务需求。

请咨询您的伟迪捷代表，获得更多关于生产线审核以及材质样本测试的指导说明。



作业数据可通过手持扫描仪发送到喷码机

© 2015 Videojet Technologies Inc. — 保留所有权利。

持续改进产品是伟迪捷永恒不变的方针。我们保留更改设计和/或规格的权利，恕不另行通知。Du Pont 和 Tyvek 分别是 E.I. du Pont de Nemours and Company 的商标和注册商标。



伟迪捷中国销售网点：

上海、北京、广州、深圳、南京、济南、沈阳、青岛、西安、兰州、成都、苏州、重庆、武汉、长沙、厦门、昆明、郑州、南昌、南宁、合肥、香港、天津，即将更多...

全国免费咨询热线
400 920 2366
www.videojet.com.cn

伟迪捷(上海)标识技术有限公司

地址：上海钦州北路1089号51号楼5楼

邮政编码：200233

免费咨询电话：400 920 2366