



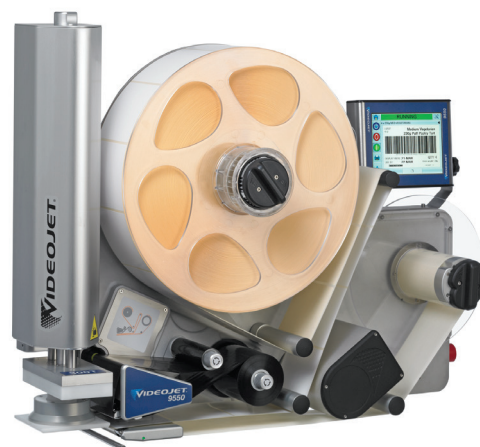
Sistema de impresión y aplicación de etiquetas con Intelligent Motion™

# Videojet® 9550 con aplicador de apisonado

El sistema Videojet 9550 con aplicador de apisonado es un sistema más inteligente de impresión y aplicación de etiquetas cuyo objetivo es acabar con los tiempos de inactividad no programados y reducir los costos y los errores de las operaciones de codificado de cajas.

La tecnología Intelligent Motion™ controla de forma automática y precisa todo el sistema, lo que ayuda a eliminar el tiempo de inactividad operativo provocado con frecuencia por etiquetas obstruidas y mal aplicadas. Un aplicador de diseño sencillo y resistente facilita su uso, además, una función de detección de envases integrada ayuda a garantizar una colocación precisa de las etiquetas.

El sistema 9550 con aplicador de apisonado es perfecto para un etiquetado en la parte superior del envase de productos con envoltorio de plástico, envases y cajas de altura variable, o para aplicaciones en las que el envase está fijo en el punto del etiquetado.



## Ventajas en el tiempo de funcionamiento

- Optimice el tiempo de mantenimiento mediante la eliminación de piezas habituales que deben ajustarse y que se desgastan.
- Detección de cajas o envases integrada, y sensores de aplicador en la posición inicial o extendida de serie.
- Intelligent Motion™ controla de forma precisa la alimentación de etiquetas sin embragues ni rodillos de presión.

## Productividad integrada

- Optimice la calidad de impresión y la vida del cabezal mediante la regulación automática de la presión de este.
- Realice un seguimiento del rendimiento y logre mejoras de OEE con diagnósticos en pantalla.
- versiones de cabezal de impresión de 53 y 107 mm para ofrecer un rendimiento óptimo en una amplia variedad de tamaños de etiqueta.

## Garantía de codificado

- Acabe prácticamente con todos los errores de los operadores y ayude a garantizar que los productos se han codificado correctamente, gracias a las funciones incorporadas del software Garantía de codificado.
- Minimice la introducción de datos de los operadores gracias a la base de datos de etiquetas incorporada que permite seleccionar tareas con precisión.
- Cree códigos de barras de forma automática mediante la vinculación de datos de varios campos de texto.

## Sencilla capacidad de uso

- Realice cambios de etiquetas y cintas en menos de 60 segundos gracias al recorrido de banda simple.
- Compruebe el estado y seleccione trabajos con rapidez gracias a una única interfaz intuitiva que facilita el trabajo.
- Acceda de forma sencilla mediante giros al aplicador y a la tubería de aire (acceso sin herramientas) para realizar la limpieza y el mantenimiento del cabezal de impresión.

# Videojet® 9550 con aplicador de apisonado

## Sistema de impresión y aplicación de etiquetas con Intelligent Motion™

### Método de aplicación de etiquetas

Aplicador de apisonado telescópico neumático  
Pulsación/Alcance 11,8" (300 mm) (detección de cajas/envases variable o automática)

### Tecnología de impresión

Impresión por transferencia térmica con motor de cinta Intelligent Motion™ y térmica directa  
Versiones de cabezal de impresión de 53 y 107 mm

### Resolución de impresión

300 ppp/200 ppp en modo de emulación

### Supervisión del estado del cabezal de impresión

Sustitución del cabezal de impresión rápido y sin herramientas

### Velocidad de impresión

1,6-19,7 pulgadas/s (40-500 mm/s)

### Rendimiento

Hasta 60 envases por minuto (según el tamaño de la etiqueta y la pulsación telescópica)  
Velocidad del transportador máxima recomendada: 98,4 pies/min (30 m/min)

### Especificaciones para cintas

Anchura: 2,2" (55 mm), 3,0" (76 mm) y 4,3" (110 mm) (estándar)  
Capacidad: Hasta 830 m, incluido el ahorro automático de cinta (< 1 mm de espacio de cinta entre impresiones sucesivas independientemente del tamaño o la velocidad de las etiquetas)  
Función integrada de serie de detección de poca cantidad de cinta y fin de la cinta con la hora del cambio prevista

### Especificaciones para etiquetas

Anchura de etiquetas de 2,0" a 4,5" (de 50 mm a 115 mm).  
Longitud de etiquetas de 2,0" a 4,7" (de 50 mm a 120 mm).  
Capacidad: Bobinas de hasta 400 mm de diámetro (normalmente, más de 9000 etiquetas de código de barras GS1 típicas por rollo)  
Detección de nivel bajo de etiquetas y fin de las etiquetas, con hora prevista del cambio integrada de serie. Ajuste automático de tipo de etiqueta o soporte y tamaño de la etiqueta. Base de datos integrada de 400 MB, suficiente para 25 000 diseños de etiquetas de códigos de barras GS1 típicas.

### Capacidades de impresión

Soporte de fuente totalmente descargable usando fuentes TrueType® (incluido soporte con múltiples idiomas y Unicode); campos de texto fijo, variable y combinado; formatos flexibles de fecha/hora; formatos flexibles de código de turno; cálculos de fecha de consumo preferente y administración de concesiones automáticas; reglas de calendario; aumento y reducción automáticos de texto, contadores y códigos de barras; compatibilidad con múltiples formatos de gráficos (dentro del área máxima de impresión); vínculos entre campos y bases de datos; texto escalable y bloques de texto.

### Códigos de barras

EAN 8, EAN 13, UPC-A, UPC-E, Código 39, GS1-128, Código 128, ITF, RSS (incluidos códigos con composiciones en 2D); otros disponibles cuando se soliciten.

### Conectividad

Ethernet, Power-over-Ethernet, RS232 y E/S configurable (24 V, PNP y sin diferencia de potencial).  
USB (para copias de seguridad/restauraciones y carga de etiquetas), control remoto de Videojet 9550 mediante navegador web.

### Protocolos de comunicación

Compatible con Videojet CLARISUITE™.  
Protocolos de ASCII simple y binario de Videojet.  
Compatible con cualquier software de diseño de etiquetas que admita motores de impresión Zebra o Sato.  
Compatibilidad con los protocolos Zebra (ZPL), Sato (SBPL) y Markem-Imaje (Cimcomms).

### Interfaz

Controlador CLARiTY™ con tutoriales en vídeo interactivos incorporados.

### Idiomas compatibles

Alemán, árabe, búlgaro, checo, chino simplificado, chino tradicional, coreano, danés, eslovaco, español, finés, francés, griego, hebreo, húngaro, inglés, italiano, japonés, neerlandés, noruego, polaco, portugués, rumano, ruso, serbio, sueco, tailandés, turco y vietnamita.

### Aire comprimido

6 bar. 90 psi, sin contaminar

### Consumo de energía

90-260 V CA (115 W a 50 envases por minuto).

### Entorno operativo

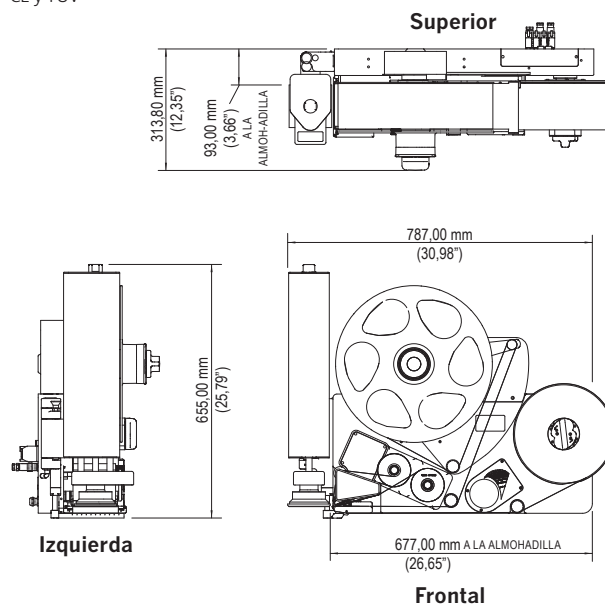
Rango de temperatura: 41-104°F (5-40 °C)  
Humedad: 20-85 % de humedad relativa, sin condensación

### Peso

105,8 lb (48 kg) (como máximo, incluidas la cinta y las etiquetas)

### Certificaciones aplicables

CE y TÜV



Teléfono: +56 2 2476-2834

Correo electrónico:

[ventas.chile@videojet.com](mailto:ventas.chile@videojet.com)

Sitio web: [www.videojet.cl](http://www.videojet.cl)

Videojet Chile

Av. Ezequiel Fernández, 2831 – Macul – Chile

© 2021 Videojet Chile Todos los derechos reservados.

La política de Videojet Chile consiste en mejorar constantemente sus productos. Nos reservamos el derecho a modificar el diseño o las especificaciones sin previo aviso. TrueType es una marca registrada de Apple Computer, Inc.

N.º de pieza: SL000595  
ss-9550-tamp-cl-0321

**VIDEOJET**