



Inyección de tinta continua

Videojet® 1710

Tiempo de funcionamiento superior en diversas aplicaciones para lograr códigos fáciles de leer. La impresora Videojet 1710 está diseñada para los clientes que requieren códigos de alto contraste en sustratos oscuros o difíciles de marcar.

Para los casos en los que se requiere la aplicación de datos variables de fácil lectura sobre materiales oscuros o difíciles de marcar, Videojet ha diseñado la impresora de inyección de tinta continua de caracteres pequeños Videojet 1710. La impresora utiliza tintas de alto contraste pigmentadas para crear códigos brillantes y limpios en superficies en las que las tintas basadas en colorantes tintóreos no son eficaces, como vidrio coloreado, tuberías de goma, cables de plástico y cartón oscuro. Puede imprimir en una gama de fuentes en distintos idiomas, así como en códigos de barras lineales, códigos DataMatrix de 2D, logotipos personalizados y gráficos.



Ventaja de un mayor tiempo de funcionamiento

- La tecnología CleanFlow™ evita la acumulación de tinta que puede ocasionar la paralización de una impresora de inyección de tinta normal.
- El nuevo depósito de tinta cónico minimiza los efectos naturales del asentamiento de los pigmentos.
- Los periodos de funcionamiento entre cada mantenimiento preventivo son extensos, con un ciclo de vida del núcleo de hasta 4000 horas o 12 meses (lo que ocurra primero).
- El cabezal de impresión de limpieza automática permite llevar a cabo arranques rápidos incluso después de periodos de apagado prolongados.

Productividad integrada

- Dynamic Calibration™ ajusta los parámetros de inyección automáticamente para garantizar una alta calidad de impresión.
- El sistema de fluido único garantiza la dispersión óptima de los pigmentos a la hora de imprimir o cuando está inactiva durante mucho tiempo.
- Impresión de 1 a 5 líneas de texto a alta velocidad.

Capacidades de fluidos específicas

- Tintas pigmentadas de alto contraste para crear códigos brillantes y limpios sobre superficies oscuras o difíciles de marcar.
- El innovador sistema de administración de fluidos proporciona la tinta de una forma sencilla y fiable en los productos que necesite codificar sin que sea necesaria una intervención significativa por parte del operador.
- El sistema de suministro de fluidos Smart Cartridge™ elimina prácticamente todos los derrames y garantiza el uso del fluido correcto.

Capacidad de uso sencilla

- La pantalla cuenta con una potente iluminación y WYSIWYG (lo que se ve es lo que se obtiene), así como teclas de función para un uso sencillo.
- Es posible aplicar niveles de usuario para separar el uso de la instalación y el mantenimiento.
- Los campos de usuario requeridos reducen los errores de codificado.

Videojet® 1710

Inyección de tinta continua

Núcleo especial diseñado para tintas pigmentadas

- Agrupación inteligente de componentes y filtros pigmentados con ciclos de vida útil similares para lograr fiabilidad y un fácil mantenimiento.
- El nuevo depósito de tinta cónico minimiza los efectos naturales del asentamiento de los pigmentos.
- El núcleo elimina las sustituciones de bombas y filtros complicadas.

Capacidad de velocidad de la línea de producción

1-5 líneas de impresión, hasta 271 metros por minuto (888 pies por minuto) a 60 ppp (véase la guía de muestras de impresión)

Configuración de matrices de tipos de letra

Intervalo de resolución; 5 x 5, a través de una matriz de puntos de 25 x 34 (véase la guía de muestras de impresión)

Códigos de barras lineales*

UPC-A/E, EAN-8/13, código 128 A/B/C, UCC/EAN 128, código 39, intercalado 2 de 5, GS1

Códigos de DataMatrix*

10 x 10 a través de 32 x 32 y 18 x 8 a través de 48 x 16

Altura nominal de los caracteres

2 mm (0,080"); 10 mm (0,40"), según la fuente

Distancia entre producto y cabezal

5 mm (0,2")-15 mm (0,6"), 12 mm (0,5") óptimo

Teclado

Membrana con respuesta táctil. 72 teclas alfanuméricas y de funciones especiales. Semejanza a las convenciones internacionales de PC.

Pantalla

Pantalla LCD de 5,7" (14,5 cm) con retroalimentación brillante de 320 x 240

Logotipos/gráficos personalizados

Creados por el usuario en la impresora o en un PC, e importados mediante USB

Grupos de caracteres

Árabe, búlgaro, chino, coreano, escandinavo, europeo del este, griego, hebreo, inglés, kanji, ruso y turco

Idiomas y opciones de interfaz

Alemán, árabe, búlgaro, checo, chino simplificado, chino tradicional, coreano, danés, español, finés, francés, griego, hebreo, húngaro, inglés, italiano, japonés, neerlandés, noruego, polaco, portugués, ruso, sueco, tailandés, turco y vietnamita

Interfaz de datos

Serie RS232, Ethernet (opcional)

CLARISOFT/CLARINET® a través de RS232 y Ethernet

Gestión de los mensajes a través de USB.

Almacenamiento de mensajes

250 mensajes estándares

Protección medioambiental

IP55 (opción de IP65, no necesita aire comprimido); alojamiento de acero inoxidable

Cabezal de impresión

Aire positivo estándar. Diámetro 41,3 mm (1,63"), longitud 269,8 mm (10,62"), boquilla de 60/70 micras.

El cabezal de impresión prolonga los intervalos entre limpiezas

- La boquilla de alta eficiencia reduce las tareas de limpieza del cabezal de impresión con gotas de tinta formadas y dirigidas con precisión.
- El distribuidor hace circular los fluidos para permitir los comienzos e interrupciones de limpieza.
- El aire especialmente filtrado de la parte frontal perforada elimina la tinta y el polvo del cabezal de impresión para reducir las acumulaciones.
- Cubierta suave para una limpieza sencilla de la tinta pigmentada.

Umbilical del cabezal de impresión

Longitud 3 m (9,8'), opcional 6 m (19,7'), diámetro 23 mm (0,9"), radio de curvatura 76 mm (3,0")

Contenedores de fluidos

Tinta; 600 ml (0,63 cuartos) y disolvente; cartuchos 750 ml (0,79 cuartos)

Intervalo de temperatura/humedad

5-45 °C (41-113 °F), 0-90 % de humedad relativa (sin condensación)

Con tintas seleccionadas, es posible que la instalación requiera hardware adicional según las condiciones del entorno de producción.

Requisitos eléctricos

100-120/200-240 VAC a 50/60 Hz, 120 W

Peso aproximado

21 kg (46 lb)

Opciones

IP65 con acero inoxidable 316 (no necesita aire comprimido)

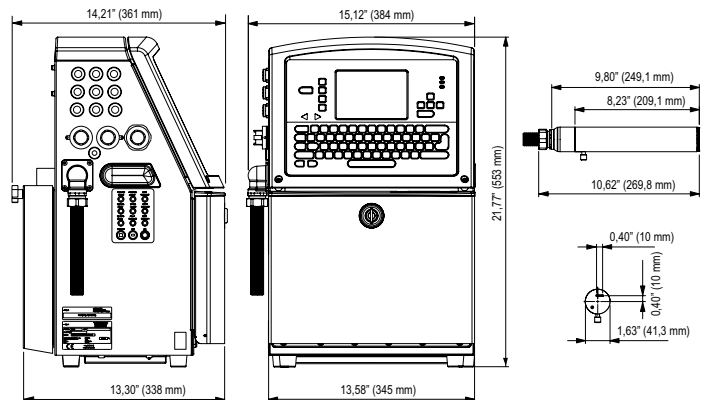
Kit de aire seco para ambientes con humedad alta (necesita aire comprimido)

Boquilla de 60 o 70 micras

Versión para uso alimentario

Cabezal de impresión de 90 grados

Amplia variedad de accesorios



Teléfono: +56 2 2476-2834

Correo electrónico:

ventas.chile@videojet.com

Sitio web: www.videojet.cl

Videojet Chile

Av. Exequiel Fernández, 2831 – Macul – Chile

© 2019 Videojet Chile. Reservados todos los derechos.

La política de Videojet Chile se basa en la mejora constante de los productos. Nos reservamos el derecho a modificar el diseño o las especificaciones sin previo aviso.

N. de pieza: SL000502
ss-1710-cl-0919

