



Inyección de tinta continua:

Videojet® 1580 +

Controle el rendimiento de su codificadora para ayudar a reducir el costo total de propiedad con la codificadora de inyección de tinta continua Videojet® 1580 +.

Diseñada para ofrecer un rendimiento mejorado de la codificadora y la efectividad del operador, la codificadora de inyección de tinta continua (CIJ) Videojet® 1580 + de ofrece un funcionamiento simple, un mantenimiento reducido y una calidad de impresión superior durante el funcionamiento diario. La codificadora 1580 + CIJ utiliza el consumo de codificadora para evaluar y sugerir mejoras sobre la forma en que usa su codificadora, lo que le ayudará a reducir el costo total de propiedad (TCO). La 1580 + ofrece un conjunto de soluciones preparadas para la conectividad que pueden ayudarle a conectarse a su red y mejorar la movilidad de su codificadora, minimizando la carga de trabajo de TI.



Ventaja de un mayor tiempo de funcionamiento

- Evite la inactividad con un mínimo adicional de 8 horas de tiempo de ejecución con un tanque de reserva de disolvente que proteja la producción en condiciones normales de funcionamiento
- Reemplace los componentes de mantenimiento preventivo de manera fiable y sencilla, sin tiempo de inactividad de producción adicional
- La calibración dinámica de Videojet mantiene automáticamente una calidad de impresión superior para lograr un tiempo de funcionamiento óptimo en condiciones ambientales cambiantes

Garantía de codificado

- Disminuya la posibilidad de errores de codificado con la funcionalidad de creación inteligente de mensajes
- Automatice el contenido del código sin necesidad de interacción del operador con las reglas de mensajes definibles por el usuario
- La creación de mensajes y la configuración de trabajos se han optimizado para empezar a codificar productos más rápido

Capacidad de uso sencilla

- Elimine los posibles errores del usuario a través de la interfaz de Videojet SIMPLICiTY™, que reduce en gran medida las interacciones entre la codificadora y el operador
- Pantalla táctil de 10 pulgadas fácil de usar, inspirada en una tableta, intuitiva y traducida a su idioma nativo
- Personalice interfaces con los asistentes integrados y disfrute de acceso guiado tutoriales en vídeo para las tareas de impresión rutinarias

Productividad integrada

- Analice sus patrones de uso individual y reciba oportunidades de mejora de la codificadora a través de alertas en pantalla
- Acceda a técnicos expertos con solo tocar un botón mediante la función opcional de VideojetConnect™ Remote Service
- Trabaje de manera más eficaz con informes y análisis de tiempo de ejecución detallados en colaboración con el servicio de Videojet para obtener mejoras con el paso del tiempo

Videojet® 1580 +

Inyección de tinta continua:

Capacidad de velocidad de la línea de producción

Puede imprimir entre 1 y 5 líneas a velocidades de hasta 278 metros por minuto (914 pies por minuto) (10 caracteres por pulgada y una sola línea de impresión).

Configuración de matrices de tipos de letra

Una sola línea: 5 × 5, 5 × 7, 7 × 9, 9 × 12, 10 × 16, 16 × 24 y 25 × 34
Dos líneas: 5 × 5, 5 × 7, 7 × 9, 9 × 12 y 10 × 16
Tres líneas: 5 × 5, 5 × 7 y 7 × 9
Cuadrilínea: 5 × 5, 5 × 7
Cinco líneas: 5 × 5

Códigos de barras lineales

UPC A&E; EAN 8 y 13; Código 128 A, B y C; UCC/EAN 128; Código 39; Intercalado 2 de 5; GS1.

Códigos QR

21×21, 25×25, 29×29 y 33×33
Modo de corrección de errores L, M, Q o H

Códigos DataMatrix

10 × 10, 12 × 12, 14 × 14, 16 × 16, 8 × 18, 18 × 18, 20 × 20, 22 × 22, 24 × 24, 16 × 26, 26 × 26, 8 × 32, 32 × 32, 34 × 34, 12 × 36, 16 × 36 y 16 × 48

Altura nominal de los caracteres

Seleccionable de 2 mm (0,079") a 10 mm (0,40"), dependiendo del tipo de letra

Distancia entre producto y cabezal de impresión

Óptimo: 12 mm (0,472")
Rango: De 5 mm (0,197") a 15 mm (0,591")

Interfaz de usuario

Pantalla táctil LCD TFT de 10,4" de alta respuesta
Edición táctil de mensajes de tipo WYSIWYG

Logotipo / gráficos personalizados

Se pueden crear mediante el software* opcional CLARISOFT™

Grupos de caracteres

Chino, ruso/búlgaro, turco/escandinavo, griego, árabe, japonés/kanji, hebreo, coreano, europeo del este y europeo/americano

Idiomas y opciones de interfaz

Inglés, árabe, búlgaro, checo, danés, holandés, finés, francés, alemán, griego, hebreo, húngaro, italiano, japonés, coreano, noruego, polaco, portugués, ruso, serbio, chino simplificado, español, sueco, tailandés, chino tradicional, turco y vietnamita

Entrada/Salida

Entrada de detección de producto
Entrada del codificador
Salida de luz (luz de alarma)
Salida de relé
2 puertos USB 2.0
LAN™ Ethernet

Almacenamiento de mensajes

Más de 250 mensajes complejos

Protección medioambiental

Estándar IP55, no necesita aire comprimido, alojamiento de acero inoxidable
Componentes electrónicos protegidos IP65 opcionales

Cabezal de impresión

Calentador de cabezal de impresión
CleanFlow™ con aire positivo, no se requiere aire comprimido (opcional)
Diámetro: 41,3 mm (1,63")
Extensión: 269,8 mm (10,62")

Cable umbilical del cabezal de impresión

Ultraflexible
Extensión: 3 m (9,84"), opcional de 6 m (19,69")
Diámetro: 23 mm (0,91")
Radio de curvatura: 101,6 mm (4,0")

Consumo de fluido disolvente

5,0ml por hora (metiletilcetona a 20 °C)

Recipientes de fluidos

Tinta y disolvente Smart Cartridge™ 0,793 cuartos de galón.

Intervalo de temperatura/humedad

De 0 °C a 50° (de 32 °F a 122 °F).
Del 0 % al 90 % de humedad relativa sin condensación
Con tintas seleccionadas; es posible que la instalación requiera hardware adicional según las condiciones del entorno de producción

Requisitos eléctricos

Potencia nominal de suministro de 100 a 120 o de 200 a 240 VCA a 50/60 Hz, 70W

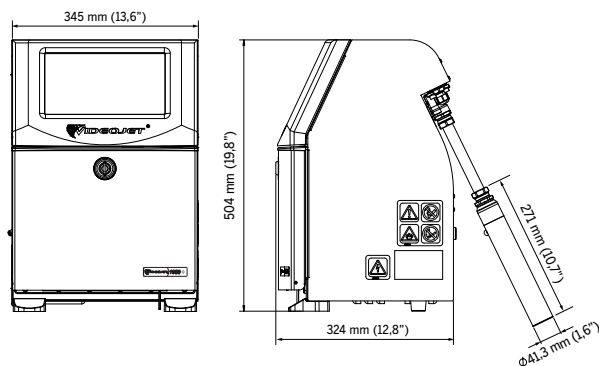
Peso aproximado

Desembalado y seco: 46,3 libras. (21 kg)

Opciones

Kit de protección de polvo con la tecnología CleanFlow™
Kit de aire seco para ambientes con humedad alta (necesita aire comprimido).
Kit de conectores RS232 (adaptador USB a Serial DIN-5 macho)
Módulos de flujo de trabajo SIMPLICITY™
Amplia variedad de accesorios

* Software CLARISOFT para el diseño de codificado de paquetes necesario para los códigos de barras y funciones avanzadas.



CERTIFIED
ISO 9001
DOCUMENTED QUALITY



Teléfono: +56 2 2476-2834

Correo electrónico: ventas.chile@videojet.com

Sitio web: www.videojet.cl

Videojet Chile

Av. Exequiel Fernández, 2831 – Macul – Chile

© 2023 Videojet Chile. Reservados todos los derechos.

La política de Videojet Chile es mejorar constantemente sus productos.
Nos reservamos el derecho a modificar el diseño o las especificaciones sin previo aviso.

N.º de referencia SL000720
ss-1580+-no-cell-cl-0323

