



Inyección de tinta continua

Videojet® 1580 C

La codificadora 1580 C ofrece un rendimiento pionero mediante el uso de tintas de contraste de pigmentación suave. De este modo, proporciona un mayor tiempo de funcionamiento y le permite cumplir sus objetivos de marcaje y codificado actuales y futuros.

La Videojet 1580 C, una codificadora de contraste que funciona y actúa como una codificadora basada en colorantes tintóreos, presenta nuevos diseños de los componentes hidráulicos, del cabezal de impresión y de los cartuchos. Esto permite que el tiempo de funcionamiento y los intervalos de mantenimiento sean iguales a los de una codificadora estándar de inyección de tinta continua (CIJ). La 1580 C usa filtros similares a los del resto de nuestra gama CIJ, con los mismos ciclos de limpieza y mantenimiento preventivo que una codificadora basada en colorantes. El mantenimiento programado se puede realizar cada 5000 horas, sin necesidad de reducir los intervalos gracias al uso de tintas de pigmentación suave. La 1580 C puede evaluar la eficacia de la codificadora y proporcionar sugerencias de mejora gracias al software Videojet OPTIMIZE.



Ventaja de un mayor tiempo de funcionamiento

- Aumente el tiempo de funcionamiento un mínimo de 8 horas mediante el uso de un depósito de reserva de disolvente que proteja la producción en condiciones normales de funcionamiento.
- El diseño de los cartuchos que hemos patentado ayuda a que disminuyan los errores habituales, ya que reduce el asentamiento de los pigmentos de tinta en el cartucho, que bloquea el orificio y puede provocar la obstrucción del cabezal de impresión.
- La tecnología Dynamic Calibration de Videojet mantiene una calidad de impresión superior de forma automática para alcanzar un tiempo de funcionamiento óptimo en condiciones ambientales cambiantes.

Garantía de codificado

- Disminuya la posibilidad de errores de codificado con la funcionalidad de creación inteligente de mensajes.
- Automatice el contenido del código sin necesidad de interacción por parte del operador con las reglas de mensajes definibles por el usuario.
- Mantenga una calidad y un contraste uniformes para que los códigos sigan siendo legibles y no se decoloren con el paso del tiempo.

Capacidad de uso sencilla

- Elimine los posibles errores del usuario a través de la interfaz de Videojet SIMPLICITY™, que reduce en gran medida las interacciones entre la codificadora y el operador.
- Pantalla táctil de 10" fácil de usar, inspirada en una tableta, intuitiva y traducida a su idioma nativo.
- Personalice las interfaces con los asistentes integrados y acceda a tutoriales en vídeo que le servirán de guía para realizar las tareas de impresión rutinarias.

Productividad integrada

- Analice sus patrones de uso individual y reciba oportunidades de mejora de la codificadora a través de alertas en pantalla.
- La capacidad del servidor web permite el acceso a las codificadoras a través de navegadores web compatibles en equipos host.

Videojet® 1580 C

Inyección de tinta continua

Capacidad de velocidad de línea

Puede imprimir entre 1 y 5 líneas a velocidades de hasta 271 metros por minuto (889 pies por minuto) (10 caracteres por pulgada y una sola línea de impresión)

Configuración de matrices de tipos de letra

Una sola línea: 5×5, 5×7, 7×9, 9×12, 10×16, 16×24 y 25×34
Dos líneas: 5×5, 5×7, 7×9, 9×12 y 10×16
Tres líneas: 5×5, 5×7 y 7×9
Cuatro líneas: 5×5 y 5×7
Cinco líneas: 5×5

Códigos de barras lineales

UPC A&E; EAN 8 y 13; Código 128 A, B y C; UCC/EAN 128;
Código 39; Intercalado 2 de 5

Códigos QR

21×21, 25×25, 29×29 y 33×33
Modo de corrección de errores L, M, Q o H

Códigos DataMatrix

10×10, 12×12, 14×14, 16×16, 8×18, 18×18, 20×20, 22×22, 24×24, 12×26,
26×26, 8×32, 32×32, 12×36, 16×36 y 16×48

Altura nominal de los caracteres

Seleccionable de 2 mm (0,079") a 10 mm (0,40"), dependiendo del tipo de letra

Distancia entre producto y cabezal de impresión

Óptima: 12 mm (0,472")
Rango: 5 mm (0,197") a 15 mm (0,591")

Interfaz del usuario

Pantalla táctil LCD TFT de 10,4" de alta respuesta
Edición táctil de mensajes de tipo WYSIWYG

Logotipos/gráficos personalizados

Se pueden crear mediante el software opcional CLARISOFT™
(Software CLARISOFT para el diseño de codificado de paquetes necesario para funciones avanzadas)

Grupos de caracteres

Chino, ruso/búlgaro, turco/escandinavo, rumano, griego, árabe,
japonés/kanji, hebreo, coreano, europeo del este y europeo/americano

Idiomas y opciones de interfaz

Inglés, árabe, búlgaro, checo, danés, neerlandés, finés, francés, alemán, griego,
hebreo, húngaro, italiano, japonés, coreano, noruego, polaco, portugués, ruso, serbio,
chino simplificado, español, sueco, tailandés, chino tradicional, turco y vietnamita

Entrada/Salida

Entrada de detección de producto
Entrada del codificador
Salida de luz (luz de alarma)
Salida de relé
2 puertos USB 2.0
LAN™ Ethernet
Wi-Fi incorporado

Almacenamiento de mensajes

Más de 250 mensajes complejos

Protección medioambiental (no necesita aire comprimido)

Alojamiento de acero inoxidable estándar IP55
Componentes electrónicos con protección IP65
(opcional con kit de protección contra el polvo)

Cabezal de impresión

Cabezal de impresión calentado
CleanFlow™ con aire positivo, no se requiere aire comprimido (opcional)
Diámetro: 41,3 mm (1,63")
Extensión: 269,8 mm (10,62")

Cable umbilical del cabezal de impresión

Ultraflexible
Extensión: 3 m (9,84'), opcional de 6 m (19,69')
Diámetro: 23mm (0,91")
Radio de curvatura: 101,6 mm (4")

Consumo de fluido disolvente

5 ml por hora (metiltilcetona a 20 °C)

Contenedores de fluidos

Tinta Smart Cartridge™ de 700 ml (0,740 cuartos de galón)
Disolvente Smart Cartridge™ de 750 ml (0,793 cuartos de galón)

Intervalo de temperatura/humedad

De 0 °C a 50 °C (de 32 °F a 122 °F)
Del 0 % al 90 % de humedad relativa sin condensación
Con tintas seleccionadas; es posible que la instalación requiera hardware adicional según las condiciones del entorno de producción

Requisitos eléctricos

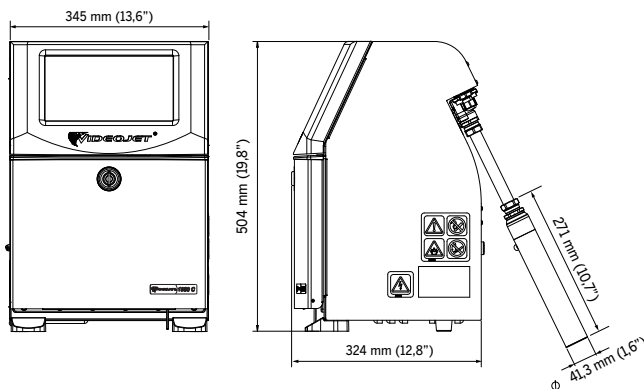
Potencia nominal de suministro de 100 a 240 VCA a 50/60 Hz, 70 W

Peso aproximado

Desembalada y en seco: 21 kg (46,3 libras)

Opciones

Kit de protección contra el polvo con tecnología CleanFlow™
Kit de aire seco para ambientes con humedad alta (necesita aire comprimido)
Kit de conectores RS232 (adaptador USB a Serial DIN-5 macho)
Módulos de flujo de trabajo SIMPLICITY™
Amplia variedad de accesorios
Cabezal de impresión de 90 grados



CERTIFIED
ISO 9001
DOCUMENTED QUALITY



Llame al +56 2 2476-2834

Correo electrónico:

ventas.chile@videojet.com

Visite www.videojet.cl

Videojet Chile

Av. Exequiel Fernández, 2831 – Macul – Chile

© 2022 Videojet Chile — Reservados todos los derechos.

La política de Videojet Chile se basa en la mejora constante de los productos.
Nos reservamos el derecho a modificar el diseño o las especificaciones sin previo aviso.

N.º de referencia: SL000715
ss-1580-c-no-cell-cl-1222

