



Jato de tinta térmico

Wolke m610[®] touch

A impressora de jato de tinta Wolke m610 touch apresenta uma combinação de funcionalidade e simplicidade incomparável numa única impressora.

Concebida para satisfazer as necessidades dos usuários de saúde e da indústria, a impressora de jato de tinta térmico (TIJ) Wolke m610 touch é a solução ideal para a codificação e marcação de uma grande variedade de aplicações, desde a serialização até a simples codificação de datas e lotes. A m610 touch ajuda os clientes a melhorar suas metas de produtividade, qualidade e eficiência com recursos como: configuração automática do cartucho, controle de temperatura e rastreamento de nível de tinta portátil. Desde códigos alfanuméricos básicos até códigos de barras e gráficos complexos, a m610 touch tem a capacidade de imprimir uma ampla gama de códigos em linhas de produção rápidas.



Máximo uptime

- Protocolo avançado de comunicações para operação remota e serialização em alta velocidade
- Componentes eletrônicos fixos, sem peças móveis
- Nenhuma peça sujeita ao desgaste ou à reposição além da troca de cartuchos de jato de tinta
- Controle de temperatura e rastreamento de nível de tinta portátil*

Alta produtividade

- Impressão de alta resolução (até 600 dpi) adequada para a inspeção de visão de máquinas
- Ampla gama de códigos de barras incluindo o DataMatrix e simbologias empilhadas
- Consegue operar até quatro cabeçotes de impressão independentemente ou em conjunto

Segurança do código

- Software de criação de modelos com campos de mensagens baseados em regras
- Touchscreen em cores com exibição de imagens WYSIWYG para reduzir erros de configuração
- A configuração do tipo de tinta selecionável ajuda a garantir que a tinta certa está sendo usada*
- Leitor USB opcional para a seleção de mensagens

Fácil de usar

- Funcionalidade de servidor de internet e quatro projetos de cabeçotes de impressão para ajudar a integração de linhas e de máquinas
- Interface gráfica de usuário intuitiva, com controles baseados em ícones fáceis de aprender
- Reconhecimento de cartucho e configuração automáticos*
- Operação simples e sem sujeira

* Recurso disponível ao usar cartuchos de tinta Videojet TIJ autênticos

Wolke m610[®] touch

Jato de tinta térmico

Velocidade de linha/Capacidade de resolução

Resolução máxima de 600 x 600 dpi

1,5-109 mpm a 600 x 240 dpi

É possível alcançar velocidades de linha mais rápidas a resoluções de impressão horizontal menores

Recursos de impressão

Suporte total para download de fontes usando as fontes TrueType[®]

Campos de texto fixos, variáveis e mesclados

Formatos flexíveis de data/hora e de códigos de turno

Cálculos de validade automáticos

Incrementadores automáticos de data e texto

Suporte para vários formatos gráficos (até a área máxima de impressão)

Códigos de barras

EAN8, EAN13, UPC-A/E, CODE 39, CODE128, EAN128, GS1 DataBar (incluindo 2D composto), DataMatrix, QR, PDF417

Cartucho de impressão

Máximo de quatro cartuchos com 12,7 mm de altura, 600 dpi (empilhados/conectados ou utilizados de forma independente)

Recursos disponíveis com cartuchos de tinta Videojet TIJ autênticos: reconhecimento de cartucho automático e configuração de parâmetro, rastreamento de número de lote de tinta; rastreamento de nível de tinta portátil e velocidades de impressão ampliadas

Tela

LCD TFT SVGA de 8,4 polegadas (800 x 800), totalmente colorida e tela sensível ao toque

Visualização da impressão WYSIWYG

Diagnósticos totais integrados

Três níveis de proteção de senha ou proteção de senha configurável avançada

Ampla suporte de idiomas (total de 22)

Interface de dados

RS232, Ethernet, suporte para pen drive USB, Text Communications Protocols

Dimensões do controlador

9,6" (244 mm) de comprimento

3,6" (92 mm) de largura

6,7" (170 mm) de altura

As dimensões excluem cabeçote de impressão, cabos e conexões de fonte de alimentação

Dimensões do cabeçote de impressão

Quatro opções de cabeçotes de impressão estão disponíveis com dimensões diferentes para atender aos requisitos de integração de linha. As dimensões a seguir são para o cabeçote de impressão Standard Blue:

115 mm de comprimento

110 mm de altura

60 mm de largura (na placa)

As dimensões excluem o cartucho e as conexões dos cabos

As dimensões dos cabeçotes de impressão Red, Green e Gold variam em comprimento em relação ao cabeçote de impressão Blue

Faixa de temperatura

5 °C a 45 °C

Requisitos elétricos

100-240 VCA 50/60Hz

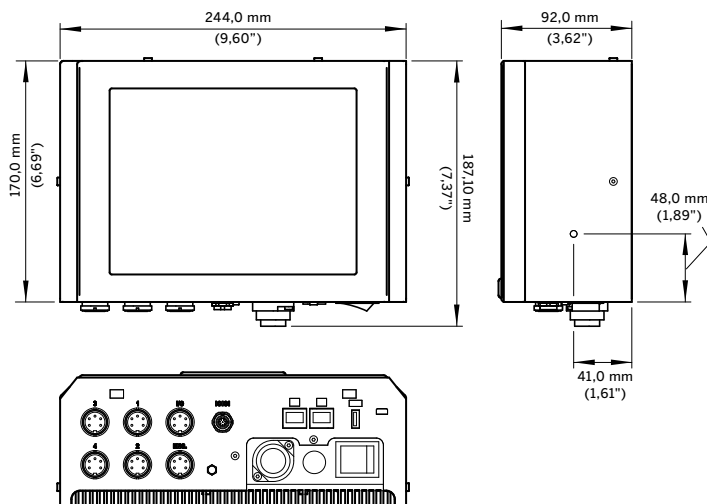
Peso aproximado (controlador)

3,2 kg

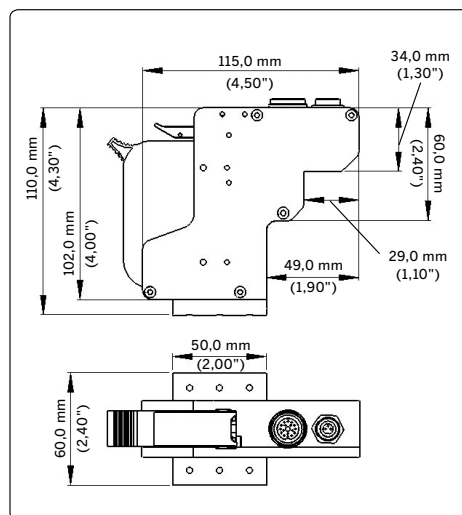
CERTIFIED
ISO 9001
DOCUMENTED QUALITY



Controlador



Cabeçote de impressão Standard Blue



Vendas de equipamentos – **4689-7273**
Atendimento ao cliente – **0800 887 0465**
Envie um e-mail para
br.marketing@videojet.com
ou acesse **www.videojet.br.com**

Videojet do Brasil
Rua São Paulo, 261 Alphaville,
Barueri, São Paulo - SP
06465-130 / Brasil

© 2018 Videojet Technologies Inc. — Todos os direitos reservados.

A melhoria contínua dos produtos é a política da Videojet do Brasil. Reservamo-nos o direito de alterar o projeto e/ou as especificações sem aviso prévio. TrueType é uma marca registrada de Apple Computer, Inc.

Nº da peça SL000654
ss-m610-touch-pt-br-0218


by 