

Jato de tinta para grandes caracteres

# Videojet® Unicorn II

A Unicorn II é uma impressora de jato de tinta compacta que fornece impressão de alta qualidade, para grandes caracteres, confiável e econômica de uma ou duas linhas.

Seja qual for sua necessidade, a impressora Unicorn II pode ser programada rápida e facilmente. Nomes de produtos, números de identificação, contadores automáticos de produção e capacidades de codificação em tempo exato estão disponíveis com um simples apertar de botão. A Unicorn II é uma solução econômica de impressão de código que fornece até duas linhas de texto com capacidade interna para vários idiomas.



## Máximo uptime

- Códigos de hora, data e contagem, incluindo data de validade, personalizados que são atualizados automaticamente para que haja interação mínima do operador
- Fornecimento de tinta opcional em grande escala que diminui ainda mais os custos de consumo e aumenta o intervalo entre as trocas de tinta para que a operação seja mais eficiente
- Fonte universal e seleção de idioma integrada para uso em todo o mundo

## Alta produtividade

- Armazena mensagens no controlador para recall imediato a fim de diminuir o tempo necessário para a troca da linha
- Baixo custo de aquisição para fornecer codificação de caixa sob demanda para praticamente todas as aplicações simples
- Baixo custo de consumo que mantém o custo da codificação de itens baixo a fim de tornar a operação lucrativa

## Fácil de usar

- Integração simples e rápida; equipamento pronto para uso em minutos
- Inclui suporte independente que minimiza a necessidade de integração com o hardware
- Fotocélulas integradas que detectam a direção e a velocidade da produção para que a integração seja simples
- Controlador com menu que permite criar e editar mensagens

# Videojet® Unicorn II

## Jato de tinta para grandes caracteres

### O sistema inclui

Dispositivo de controlador/entrada; cabeçote de impressão; fonte de alimentação universal;  
suportes de montagem e um frasco de tinta poroso

### Recursos integrados de software

Códigos de data e hora personalizados  
Funções de relógio programáveis (Rollover hour)  
Data de validade para impressão automática  
Organizador de turno para a codificação automática de turnos específicos (até quatro turnos)  
Atraso de impressão para colocação de mensagens  
Ajuste de largura do caractere  
Impressão com velocidade variável ou fixa  
Contador incremental consecutivo

### Idiomas operacionais

Holandês, inglês, finlandês, francês, alemão, italiano, português, espanhol, sueco, norueguês, turco, húngaro  
Caracteres de impressão adicionais: Cirílico, árabe, hebraico, polonês  
As unidades de aplicação especial incluem: Japonês, coreano, chinês simplificado, chinês tradicional, tailandês

### Alturas de impressão

Altura de impressão padrão: 1 pol. (25mm)  
Alturas opcionais: 0,75pol. (20mm), 1,25pol. (32mm), 1,9pol. (48mm)

### Fontes de caracteres

Matriz de ponto 7x5, matriz de ponto de 16x10

### Velocidade de linha do transportador

20fpm (6,1mpm) a 200fpm (61mpm)  
(Velocidades de linha acima de 35mpm podem apresentar uma degradação na qualidade de impressão)

### Comprimento da Mensagem

Até 40 caracteres de fonte de 16 pontos ou duas linhas de 80 caracteres de fonte de 7 pontos

### Capacidade de armazenamento de mensagens

Até 40 mensagens

### Temperatura de Operação

4°C a 49°C (40°F a 120°F)

### Requisitos Elétricos

O sistema usa uma fonte de alimentação alternada universal  
100/240VCA a 50/60Hz

### Sensor de impressão

Sensores internos incluídos; sensor externo é opcional

### Sistema de tinta

Sistema de tinta regulado internamente; conjunto de fábrica, nenhum ajuste necessário

### Tinta

8onças. Frasco de tinta não aerossol pressurizado (0,23litro)  
Recipientes de tinta de 5galões e ¼ de galão disponíveis com o uso de um sistema de entrega automatizado (ADS)  
A Videojet recomenda o uso de um sistema ADS para proporcionar excelente qualidade de impressão

### Peso de envio

11,45lbs. (5,19kg)

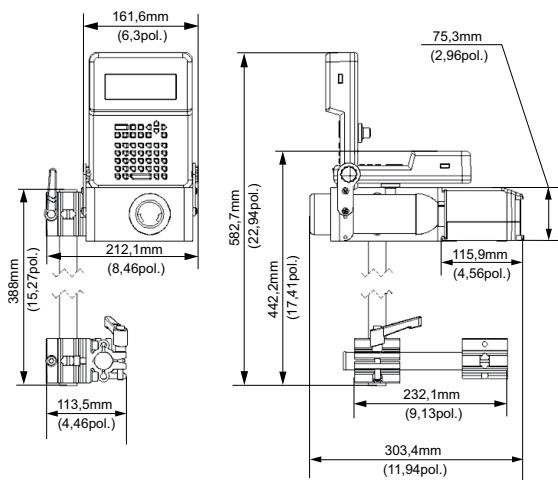
### Suportes de montagem

Tubos de 15 e 9polegadas (38,9 e 22,8cm) com 1polegada (2,54cm) de diâmetro externo (OD)  
Alavancas de mão opcionais podem ser instaladas para ajustes simples de entrada/saída e de para cima/para baixo

### Suportes opcionais para instalações especiais

Kit de suporte de longo alcance disponível para situações de montagem especiais

### Dimensões



CERTIFIED  
ISO 9001  
DOCUMENTED QUALITY



TUV  
PRODUCT SERVICE



Ligue para +55 11 4689-7273

Envie um e-mail para

[br.marketing@videojet.com](mailto:br.marketing@videojet.com)

ou acesse [www.videojet.com](http://www.videojet.com)

Videojet Technologies do Brasil  
Rua São Paulo 261 - Alphaville - Barueri - São  
Paulo - SP - 06465-130, Brasil

© 2016 Videojet Technologies Inc. — Todos os direitos reservados.

A melhoria contínua dos produtos é a política da Videojet do Brasil. Reservamo-nos o direito de alterar o projeto e/ou as especificações sem aviso prévio.

Número de peça SL000486  
ss-unicorn-II-pt-br-0816

