



Controlador de Laser

# Videojet® Touch Control Software+

O Videojet Touch Control Software+ foi projetado para controlar a maioria dos Lasers da Videojet remotamente por meio do controlador de Laser Videojet TU440, ou praticamente a partir de qualquer dispositivo baseado em navegador.\*

O Videojet Touch Control Software+ (TCS+) oferece controle em um novo nível, por meio de uma escolha maior de dispositivos com os quais se pode controlar a maioria dos sistemas de marcação a Laser da Videojet.

Com fácil integração em sistemas existentes, o TCS+ da Videojet pode ajudar a economizar tempo, reduzir os custos de desenvolvimento e minimizar erros de codificação causados pelo usuário nas indústrias de alimentos, de bebidas e farmacêuticas.



## Máximo uptime

- Controle a maioria dos Lasers da Videojet usando o controlador de Laser da Videojet ou qualquer dispositivo baseado em navegador\*
- Aumente a visibilidade do status do Laser e conecte-se a diversos sistemas de marcação a Laser da Videojet usando um dispositivo baseado em navegador
- Grau de Proteção IP65 adequado para ambientes adversos, onde poeira e umidade são um desafio ou onde o sistema é regularmente lavado

## Alta produtividade

- Flexibilidade na escolha de dispositivos disponíveis para controlar os sistemas de marcação a Laser da Videojet, sem a necessidade de se fazer um download de software adicional
- Assistente de configuração de linha para rápida integração e introdução de novos produtos
- Editor de modelos de forma livre e fácil de usar para o rápido gerenciamento e criação de conteúdo

## Segurança do código

- O controle de acesso de usuário avançado minimiza os erros induzidos por usuário e o tempo de inatividade
- Mensagens automatizadas e entradas de código simples reduzem o risco de retrabalho e de devoluções
- O recurso de registro de eventos ajuda a controlar as alterações do sistema

## Fácil de usar

- O controlador de Laser apresenta uma interface touchscreen colorida que é mais fácil de usar que os modelos anteriores da Videojet
- Com aparência e toque idênticos da interface de usuário que ajuda a garantir a operação ininterrupta nas linhas de produção
- A funcionalidade do navegador altamente responsiva e moderna pode ser usada na maioria dos sistemas de marcação a Laser da Videojet

\*Não aplicável para o navegador Safari.

# Videojet® Touch Control Software+

## Controlador de Laser

### Tela

Tela de LCD colorida, de 1024 x 600, touchscreen de 10,1 polegadas  
Pré-visualização da impressão WYSIWYG

### Dimensões do controlador

Largura de 275 mm (10,8")  
Altura de 195 mm (7,7")  
Profundidade de 51 mm (2,0")

### Conectividade

Conexões: 2 x USB 2.0  
Conexão do sistema a Laser: LVDS/USB/24 V

### Requisitos elétricos

Fonte de alimentação: 24 V a partir do sistema a Laser  
Máx. atual: 0,2 A  
Comprimento do cabo: 4 m (LVDS/USB/24 V)

### Sistema de resfriamento

Passivo

### Ambiente

Temperatura 5-40 °C  
Umidade 10%-90%, sem condensação

### Padrões de vedação e segurança

IP65 com tampa protetora de USB inseridas  
A segurança elétrica do equipamento foi testada de acordo com o teste definido em:

- EUL62368-1:2014
- CSA C22.2 No. 62368-1:2014
- EN 62368-1:2014/A11:2017

A proteção IP65 foi testada de acordo com a norma IEC 60529

### Peso aproximado

2,0 kg (4,4 lb)

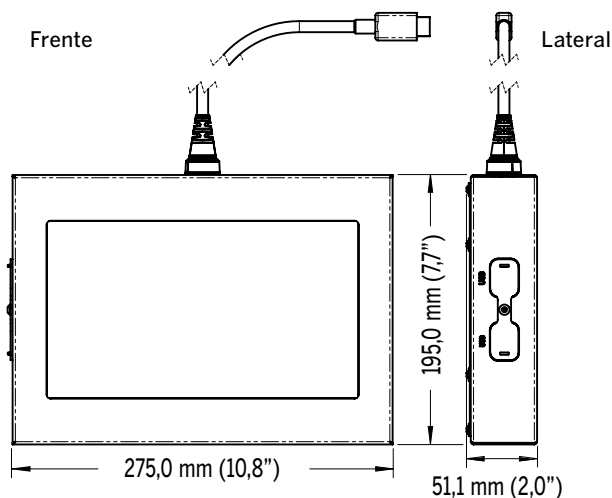
### Construção do invólucro

Aço inoxidável

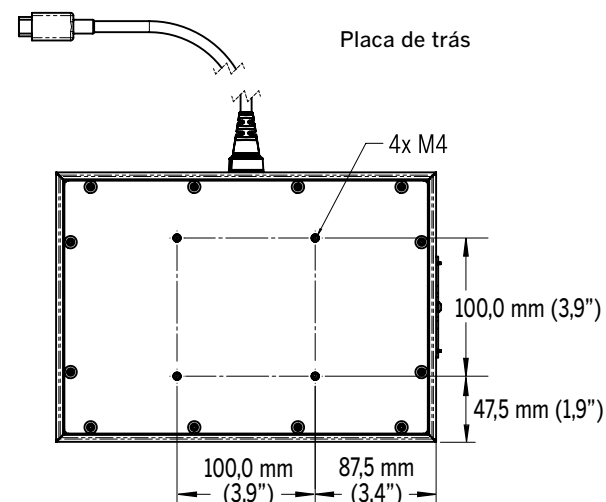
### Montagem

4 furos na placa de trás, compatível com VESA 100

### Dimensões do controlador



### Dimensões de montagem



Vendas de equipamentos – **4689-7273**  
Atendimento ao cliente – **0800 887 0465**  
Envie um e-mail para  
**br.marketing@videojet.com**  
ou acesse **www.videojet.br.com**

Videojet do Brasil  
Rua São Paulo, 261 Alphaville,  
Barueri, São Paulo - SP  
06465-130 / Brasil

© 2021 Videojet do Brasil. — Todos os direitos reservados.

A melhoria contínua dos produtos é a política da Videojet do Brasil.  
Reservamo-nos o direito de alterar o projeto e/ou as especificações sem aviso prévio.

Nº de peça SL000658  
ss-tcs-pt-br-0721

