



Jato de tinta térmico

Videojet® 8610

Oferecendo tecnologia revolucionária para filmes, películas, plásticos e materiais revestidos, a 8610 combina a simplicidade do jato de tinta térmico com o desempenho das tintas baseadas em MEK.

Projetada especificamente para imprimir códigos de alta resolução em superfícies que dificultam a impressão, a 8610 utiliza um cartucho de jato de tinta criado especialmente para imprimir com alto desempenho utilizando tintas MEK e outras tintas industriais. O cartucho patenteado oferece a simplicidade do jato de tinta térmico, com resoluções de impressão até quatro vezes superior às das soluções de jato de tinta contínuo. Em velocidades lineares de até 102 metros/minuto, a 8610 pode imprimir texto simples ou marcas mais complexas para diversas aplicações nos setores farmacêutico, de alimentos embalados e de cosméticos.



Máximo Uptime

- Nova cabeça de impressão a cada troca de cartucho, garantindo desempenho máximo
- Sem desgaste de peças ou consumíveis de manutenção; sem procedimentos de calibração
- Projeto e teste para disponibilidade de 99,9%*
- Projeto industrial robusto para suportar ambientes de produção desafiadores

Produtividade integrada

- O Cartridge Readiness System™ (CRS) impede que a tinta seque nos bocais durante interrupções de produção, fornecendo códigos nítidos e repetíveis, praticamente sem intervenção do operador
- Pode-se conectar até dois cabeçotes de 12,7 mm de altura no controlador para permitir a impressão em dois locais ou de mais conteúdo

Segurança do Código

- Software avançado que praticamente elimina os erros de configuração
- A ampla gama de regras e permissões definíveis pelo usuário simplifica a seleção de mensagens e ajuda a evitar erros do operador

Fácil de Usar

- A inovadora combinação entre a simplicidade do jato de tinta térmico e o desempenho da tinta de nível industrial para uma ampla gama de substratos
- Troca rápida e fácil de cartuchos, em 15 segundos ou menos
- Mínima necessidade de procedimentos de manutenção: nenhuma exigência técnica
- Controlador baseado em ícones com uma fácil navegação por menus que simplifica a interação com o operador

*Resultados baseados em testes usando o método da curva de crescimento da confiabilidade para mais de 70.000 horas cumulativas e 75 milhões de impressões. Os resultados individuais podem variar.

Videojet® 8610

Jato de tinta térmica

Velocidade de linha / Capacidade de resolução

Velocidade máxima de linha
240 x 240 dpi = 51 m/min
240 x 180 dpi = 68 m/min
240 x 120 dpi = 102 m/min

A qualidade de impressão depende da resolução e da velocidade

Capacidades de impressão

Suporte total para download de fontes usando fontes TrueType®
Campos de texto fixos, variáveis e mesclados
Formatos flexíveis de data/hora e códigos de turno
Cálculos de validade automáticos
Suporte para vários formatos gráficos (até a área máxima de impressão)

Área de impressão

Até duas áreas de impressão independentes de 12,7 mm de altura
Os campos podem ser posicionados de modo independente dentro da área de impressão
A quantidade máxima de linhas de código depende do tamanho da fonte (4 linhas a 6 pts)

Códigos de barras

EAN8, EAN13, UPC-A/E, CÓDIGO 39, CÓDIGO128, EAN128, GS1 DataBar (incluindo 2D composto), DataMatrix, QR, PDF417

Display

LCD TFT SVGA de 8,4 polegadas (800 x 800), totalmente colorida e tela sensível ao toque

Pré-visualização da impressão WYSIWYG

Três níveis de proteção de senha ou proteção de senha configurável avançada

Suporte de idiomas extensíveis (total de 22)

Dimensões do controlador

245,70 mm de largura x
142,90 mm de profundidade x
203,20 mm de altura

As dimensões excluem o cartucho e as conexões dos cabos

Montagem do controlador

Orientação de 0 a 180 graus
Forquilha de montagem incluída

Dimensões da cabeça de impressão

194,60 mm de comprimento x
120,80 mm de altura x
122,60 mm de largura (na placa de fricção)

As dimensões excluem o cartucho e as conexões dos cabos

Montagem da cabeça de impressão

Orientação lateral ou superior
Diretamente no sistema de transporte ou no suporte opcional da cabeça de impressão

Proteção ambiental

Gabinete, display e conexões do controlador IP65
Construção em aço inoxidável 304

Cartucho de tinta

Nominal: 42 mililitros
Tamanho da gota = 48 picolitros
Distância de marcação recomendada: 2 mm

Faixa de temperatura

5°C a 40°C

Requisitos elétricos

100-240 VCA 50/60Hz

Peso aproximado (controlador)

4,9 kg

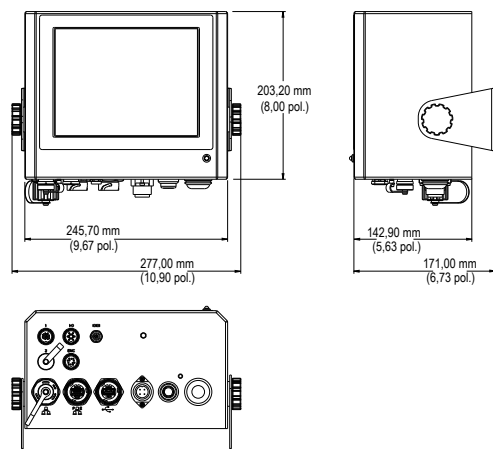
Interface de dados

RS232, Ethernet, suporte para pen drive USB, Text Communications Protocols

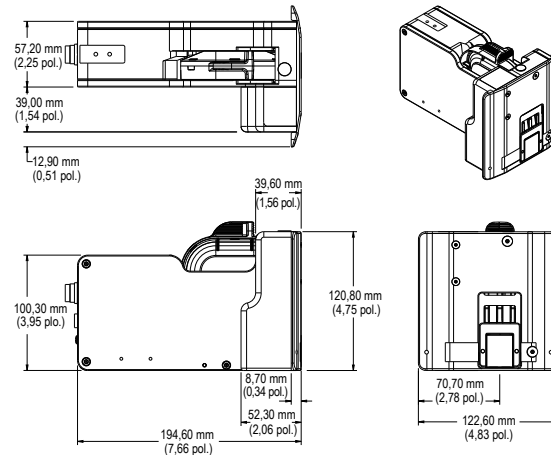
CERTIFIED
ISO 9001
DOCUMENTED QUALITY



Controlador



Cabeça de impressão



Ligue para **+55 11 4689-7273**

ou visite **www.videojet.com**

ou envie um e-mail para

br.marketing@videojet.com

Videojet Technologies do Brasil

Rua São Paulo 261 - Alphaville - Barueri - São Paulo -
SP - 06465-130, Brasil

©2014 Videojet Technologies Inc. — Todos os direitos reservados.

A Videojet Technologies Inc. possui uma política de melhorias contínuas nos produtos. Reservamo-nos o direito de alterar o projeto e/ou as especificações sem aviso prévio. TrueType é uma marca registrada da Apple Computer, Inc.

Nº da peça SL000579

Folha de especificações da 8610: 0114

