



Jato de tinta térmico

Videojet® 8510

A impressora de jato de tinta Videojet 8510 apresenta uma impressionante combinação entre funcionalidade e simplicidade com design único e compacto.

Projetada para satisfazer as necessidades de usuários industriais, a Videojet 8510 é a solução de codificação e marcação ideal para uma série de aplicações de marcação primária e secundária. A impressora de jato de tinta térmico 8510 apresenta uma ampla interface touchscreen para facilitar a operação, além de uma aparência comum para aqueles familiarizados com impressoras baseadas em CLARiTY® da Videojet. Desde códigos alfanuméricos básicos até complexos códigos de barras e gráficos, a 8510 tem a capacidade de imprimir uma grande variedade de códigos em linhas de produção rápidas.



Máximo uptime

- Protocolo de comunicações extenso ideal para aplicações secundárias e de controle remoto
- Componentes eletrônicos fixos, sem peças móveis
- Nenhuma peça sujeita ao desgaste ou reposição fora da substituição de cartuchos de jato de tinta
- Operação simples e sem sujeira

Alta produtividade

- Impressão de alta resolução (até 600 dpi) adequada para códigos de fontes grandes e pequenas
- Ampla gama de códigos de barras para embalagens primárias e secundárias
- Consegue operar até quatro cabeçotes de impressão independentemente ou em conjunto

Segurança do código

- Software de criação de modelos com campos de mensagens baseados em regras
- Touchscreen em cores com exibição de imagens WYSIWYG para reduzir erros de configuração
- Leitor USB opcional para a seleção de mensagens

Fácil de usar

- Interface gráfica de usuário intuitiva, com controles baseados em ícones fáceis de aprender
- Todas as operações comuns acessadas em cinco ou menos toques
- Quatro projetos de cabeçotes de impressão ajudam na integração das linhas de embalagem

Videojet® 8510

Jato de tinta térmico

Velocidade de linha / Capacidade de resolução

Resolução máxima de 600x600 dpi

5-250 fpm (1,5-75 mpm) a 240 x 600 dpi

É possível alcançar velocidades de linha mais rápidas a resoluções de impressão horizontal menores

Recursos de impressão

Suporte total para download de fontes usando as fontes TrueType®

Campos de texto fixos, variáveis e mesclados

Formatos flexíveis de data/hora e de códigos de turno

Cálculos de validade automáticos

Incrementadores automáticos de data e texto

Suporte para vários formatos gráficos (até a área máxima de impressão)

Códigos de barras

EAN8, EAN13, UPC-A/E, CODE 39, CODE128, EAN128, GS1 DataBar (incluindo 2D composto), DataMatrix, QR, PDF417

Cartucho de impressão

Máximo de quatro cartuchos com 12,7 mm de altura, 600 dpi (empilhados / conectados ou utilizados de forma independente)

Tela

LCD TFT SVGA de 8,4 polegadas (800 x 800), totalmente colorida e tela sensível ao toque

Visualização da impressão WYSIWYG

Diagnósticos totais on-board

Três níveis de proteção de senha ou proteção de senha configurável avançada

Ampla suporte de idiomas (total de 22)

Interface de dados

RS232, Ethernet, suporte para pen drive USB, Text Communications Protocols

Dimensões do controlador

9,6" (244 mm) de comprimento

3,6" (92 mm) de largura

6,7" (170 mm) de altura

As dimensões excluem cabeçote de impressão, cabos e conexões de fonte de alimentação

Dimensões do cabeçote de impressão

Quatro opções de cabeçotes de impressão estão disponíveis com dimensões diferentes para atender aos requisitos de integração. As dimensões a seguir são para o cabeçote de impressão padrão Standard Blue:

115 mm de comprimento

110 mm de altura

60 mm de largura (na placa)

As dimensões excluem o cartucho e as conexões dos cabos

As dimensões dos cabeçotes de impressão Red, Green e Gold variam em comprimento em relação ao cabeçote de impressão Blue

Faixa de temperatura

41°F a 113°F (5°C a 45°C)

Requisitos elétricos

100-240 VCA 50/60Hz

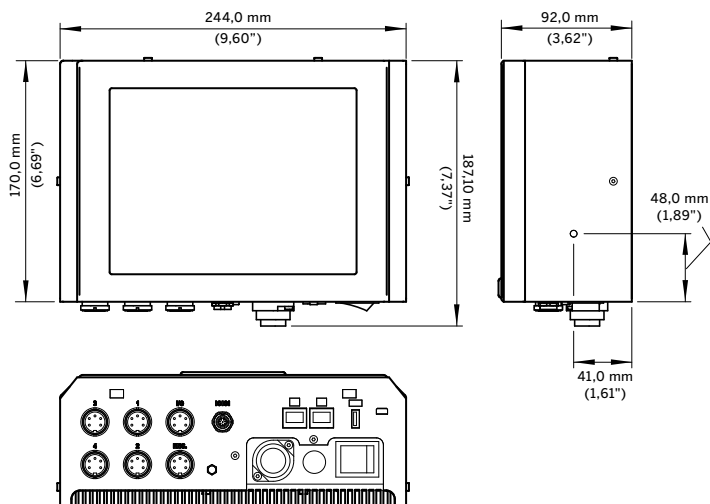
Peso aproximado (controlador)

7,0 libras (3,2 kg)

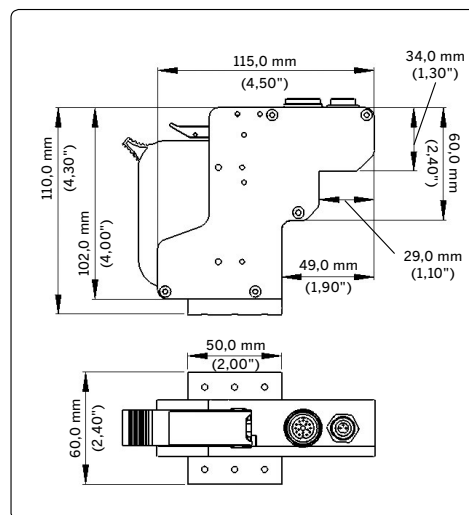
CERTIFIED
ISO 9001
DOCUMENTED QUALITY



Controlador



Cabeçote de impressão Standard Blue



Ligue para +55 11 4118-6443

Envie um e-mail para

br.marketing@videojet.com

ou acesse www.videojet.com

Videojet Technologies do Brasil

Rua São Paulo 261 - Alphaville - Barueri - São

Paulo - SP - 06465-130, Brasil

© 2016 Videojet Technologies Inc. — Todos os direitos reservados.

A melhoria contínua dos produtos é a política da Videojet do Brasil.

Reservamos-nos o direito de alterar o projeto e/ou as especificações sem aviso prévio.

TrueType é uma marca registrada da Apple Computer, Inc.

Número de peça SL000537

ss-8510-pt-br-0216

