



Sistema de Codificação a Laser

Videojet® 7510

O sistema de marcação a laser de fibra 7510 proporciona marcação de alto contraste em embalagens plásticas robustas, recipientes de metal e outros produtos industriais em linhas de velocidades muito rápidas.

Pequeno no tamanho, mas poderoso no desempenho, o laser de fibra de 50 watts Videojet 7510 permite que os fabricantes marquem códigos claros e nítidos a até 600 metros por minuto para atender às demandas por maior rendimento e mais conteúdo de código.

Este sistema de marcação a laser foi projetado especificamente para marcações de alta velocidade de fabricantes de bebidas, farmacêuticos e de extrusão em materiais robustos como polietileno de alta densidade (HDP), nylon, policloreto de vinila (PVC), bem como aço inoxidável e alumínio.



Máximo Uptime

- Máximo desempenho e expectativa de vida da fonte de laser de até 100.000 horas (isto é, tempo médio antes de falhar)
- Fonte de laser resfriada a ar elimina praticamente os intervalos de manutenção
- Nenhuma peça de desgaste minimiza o tempo de inatividade
- Energia 90% mais eficiente comparado ao sistema de laser anterior de 100W Nd:YAG

Produtividade Integrada

- Otimizado para marcação em movimento em velocidades de linhas de até 600 m/min
- Grande janela de marcação oferece mais tempo para a marcação, aumentando o rendimento e a produtividade.
- O diagnóstico na tela rastreia as causas do tempo de inatividade e ajuda a solucionar problemas para que a linha volte a funcionar rapidamente*

Segurança do Código

- O Controlador de Laser CLARiTY™ opcional oferece recursos integrados de software que ajudam a reduzir os erros do operador e garantir que os produtos sejam codificados de forma correta
- O cabeçote de verificação de alta precisão oferece códigos consistentes de alta qualidade em toda a janela de marcação
- Códigos permanentes ajudam a garantir a rastreabilidade do produto e não permitem falsificações

Fácil de usar

- O design mecânico compacto com duas opções de emissão de feixe simplifica a integração
- A opção de interface com tela sensível ao toque colorida e intuitiva torna a preparação e usabilidade rápidas e fáceis

* Com Controlador CLARiTY™ para Laser opcional

Videojet® 7510

Sistema de Codificação a Laser

Campos de marcação

	100	163	254	420
Distância focal	100	163	254	420
Altura máx./mm	107,4	181,9	267,8	498,5
Largura máx./mm	84,7	142,2	221,7	366,5

Formatos de marcação

Fontes padrão (Windows® TrueType®/ TTF; PostScript®/ PFA, PFB; Open Type®/ OTF) e fontes individuais, como de alta velocidade ou OCR
Códigos legíveis da máquina: ID-MATRIX (ECC100, 140, 200: 10x10 para formatos quadrados, 8x8 a 16x48 para formatos não quadrados; ECC plano; código QR); CÓDIGOS DE BARRAS (BC25/25i/39/39E/93/128; GS1-128; UPC_A; RSS14TR/ST/STC; RS LIM/EXP) Gráficos/ componentes gráficos, logotipos, símbolos, etc. (dxf, jpg, ai, etc.)
Marcação de texto linear, circular, angular; rotação, reflexo, expansão, compressão de conteúdos de marcação
Numeração sequencial e serial; Data automática, codificação de tempo e de camada, relógio em tempo real; codificação on-line para dados individuais (peso, conteúdos, etc.)

Fonte do laser

Laser de fibra pulsada de Itérbio (Yb)
Classe de potência 50 Watts
Comprimento de onda de emissão central: 1064 nm (min: 1055 nm, máx.: 1075 nm)

Deflexão do feixe

2 leitores de galvanômetro de alta velocidade

Orientação do feixe

90 graus (padrão) e direto (opcional)

Foco (ótica de precisão)

Distâncias focais: f=100/163/254/420 mm

Várias opções de interface do operador

Software Smart Graph no PC; configurável em 12 idiomas (opcional)
Controlador de Laser CLARITY®

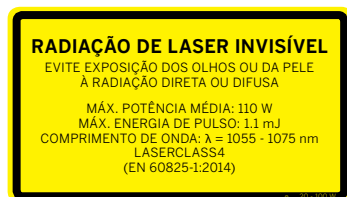
Capacidades de idioma*

Árabe, búlgaro, tcheco, dinamarquês, inglês, alemão, grego, finlandês, francês, hebraico, Húngaro, italiano, japonês, coreano, holandês, norueguês, polonês, português, romeno, Russo, sérvio, chinês simplificado, eslovaco, espanhol, sueco, tailandês, chinês tradicional, turco, vietnamita; depende da interface

Comunicação

Ethernet, TCP/IP e RS232, I/Os digitais
Entradas para o codificador e acionadores de detector de produtos
I/Os para iniciar, interromper, erro externo, seleção de trabalho, acionar, habilitar o acionamento, codificador; sistema pronto, pronto para marcar, marcação, obturador fechado, erro, ruim, bons sinais e conectores do operador/máquina

* Com Controlador de Laser CLARITY™ opcional



Integração

Integração direta em linhas de produção complexas por meio de interface de scripts
Integração via Ethernet e interface RS232
Ajuste de distância focal altamente preciso

Requisitos elétricos

100-240 VAC (alcance automático), 600 VA, 1 PH, 50/60 Hz

Sistema de Resfriamento

Resfriado a ar

Intervalo de Temperatura/Umidade

15 - 35° C (59 - 95° F) e até 40° C (104° F) com um ciclo de trabalho de 70 %; 10 - 90 %, sem condensação

Padrões de vedação e segurança

Unidade de marcação: IP54
Fonte de alimentação: IP21
Produto LASER CLASS 4 (em conformidade com EN 60825-1:2014)

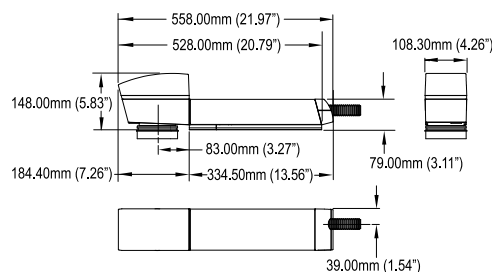
Peso medido

Fonte de alimentação: 18,8 kg (41 lbs.)
Unidade de marcação: 7,6 kg (17 lbs.)

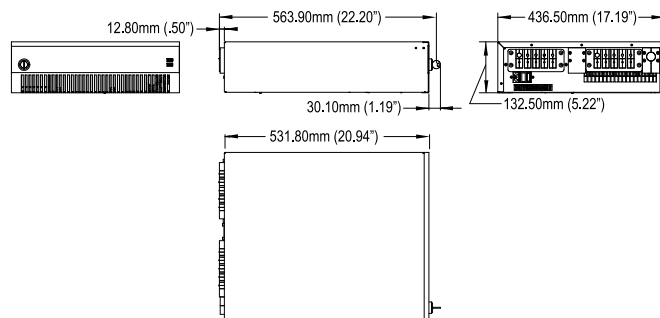
Certificações aplicáveis

CE, TÜV/NRTL, FCC, EAC

Dimensões da unidade de marcação



Dimensões de armário de suprimentos



Vendas de equipamentos – **4689-7273**
Atendimento ao cliente – **0800 887 0465**
Envie seu e-mail para br.marketing@videojet.com
ou acesse www.videojet.br.com

Videojet do Brasil
Rua São Paulo, 261 Alphaville,
Barueri, São Paulo - SP
06465-130 / Brasil

© 2017 Videojet do Brasil — Todos os direitos reservados.

A Videojet do Brasil possui uma política de melhoria contínua dos produtos. Reservamo-nos o direito de alterar o projeto e/ou as especificações sem aviso prévio. Windows e OpenType são marcas registradas da Microsoft Corporation. TrueType é uma marca comercial de Apple Inc., registrada nos Estados Unidos e em outros países; PostScript é uma marca registrada da Adobe Systems Inc.

Código SLO00582
ss-7510-pt-br-0617

