



Impressão por transferência térmica

Videojet DataFlex® 6330

A Videojet DataFlex® 6330 inclui a tecnologia iAssure™, um verificador de qualidade do código integrado para ajudar a reduzir o desperdício e retrabalho sem hardware, instalação ou treinamento adicional.

A Videojet DataFlex® 6330 é projetado para suportar ambientes hostis de linha de produção. Projetadas para manutenção simples com o mínimo de desgaste de peça e facilidade para a troca do ribbon para fornecer uma operação mais produtiva geral.

Oferecendo velocidades de impressão de até 750 mm/s e produtividade de até 250 ppm¹ a 6330 está disponível com cabeçote de impressão de 53 mm e cabeçote de impressão de 32 mm para áreas de impressão menores.



Máximo uptime

- Reduza os custos e o tempo de inatividade, maximize a vida útil da cabeça de impressão e obtenha qualidade de impressão consistente graças à tecnologia Intelligent Motion™ sem ventilação da Videojet
- A capacidade de ribbon de até 1.200 m e diversos modos de economia do ribbon ajudam a maximizar o tempo entre as trocas de ribbon

Alta produtividade

- As configurações padrão ajudam a manter a qualidade do código consistente e evitam o risco de os operadores ajustarem em excesso as configurações de energia e de ar convencionais
- Descubra rapidamente problemas de legibilidade de código que indicam a possível necessidade de manutenção da impressora
- A troca simples do cassete, líder do setor, foi projetada para a substituição rápida do ribbon e a maximização do uptime
- 25% de rendimento mais rápido do que os modelos anteriores de transferência térmica da Videojet

Garantia de qualidade do código

- A tecnologia Videojet iAssure™, um verificador de qualidade do código integrado, ajuda a reduzir o desperdício e o retrabalho sem hardware, instalação ou treinamento adicional
- O software CLARiTY™ ajuda a garantir que o código correto seja impresso consistentemente no produto certo e no lugar desejado

Fácil usabilidade

- Interface de simples operação
- Projetada para suportar ambientes de linha de produção hostis
- As peças de desgaste mínimo são fáceis de trocar, melhorando o uptime da linha de produção

¹ Depende da aplicação e do substrato. A tecnologia iAssure™ não suporta atualmente o uso de modos de economia de ribbon.

Videojet DataFlex® 6330

Impressão por transferência térmica

Cabeçote de impressão

32 ou 53 mm, 300 dpi (12 pontos/mm)

Área de impressão

Modo de impressão intermitente de 32 mm: 1,3" (32 mm) de largura x 3,0" (75 mm) de comprimento

Modo de impressão contínuo de 32 mm: 1,3" (32 mm) de largura x 7,9" (200 mm) de comprimento

Modo de impressão intermitente de 53 mm: 2,1" (53 mm) de largura x 3,0" (75 mm) de comprimento

Modo de impressão contínuo de 53 mm: 2,1" (53 mm) de largura x 7,9" (200 mm) de comprimento

Velocidade de impressão mínima¹

Modo intermitente: 1,6 pol./s (40 mm/s) com qualidade de impressão completa; 0,4 pol./s (10 mm/s) com qualidade de impressão de modo de rascunho

Modo contínuo: 1,6 pol./s (40 mm/s) com qualidade de impressão completa; 0,04 pol./s (1 mm/s) com qualidade de impressão de modo de rascunho

Velocidade máxima de impressão¹

29,5 pol./s (750 mm/s)

Rendimento máximo¹

Até 250 impressões por minuto

Recursos de impressão

Suporte total ao download de fontes TrueType® (incluindo suporte a diversos idiomas e Unicode); campos de texto fixos, variáveis e mesclados; formatos de data/hora flexíveis; formatos de código de turno flexíveis; cálculo automático de data de validade e gestão de concessão; regras de calendário; texto automático de aumento/diminuição; contadores e códigos de barras; suporte a diversos formatos de gráfico (até a área de impressão máxima); vinculação de campos a bancos de dados; texto escalável e blocos de texto

Códigos de barras

EAN 8, EAN 13, UPC-A, UPC-E, Code 39, EAN 128, Code 128, ITF, RSS (incluindo códigos compostos 2D), DataMatrix, QR; outros disponíveis mediante solicitação

Interface do operador

LCD touchscreen TFT SVGA 800x480 em quatro cores, pré-visualização de impressão WYSIWYG, diagnóstico completo integrado, três níveis de proteção de senha, amplo suporte de idiomas

Opções do ribbon

Ampla variedade do ribbon de resina e resina/cera

Comprimento máximo do ribbon

Comprimentos de até 1.200 m disponíveis, dependendo da cor e composição do ribbon

Larguras do ribbon

53 mm: 0,8" (20 mm) no mínimo, 2,2" (55 mm) no máximo

32 mm: 0,8" (20 mm) no mín., 1,3" (33 mm) no máx.

Espaço nominal entre impressões sucessivas

0,5 mm

Recursos de economia de ribbon

Faixas intermitentes, intercaladas e radiais

Software de design de imagem

Software de gerenciamento de modelo de design CLARISOFT™, CLARISUITE® ou VideojetConnect™ da Videojet

Software de gerenciamento de rede

CLARINET™

Software de configuração da codificadora remota

Gerenciador de Configuração CLARITY™

Configuração "off-line" e armazenamento de parâmetro disponível como padrão

Instalação em modo de domínio/acompanhamento padrão

Até quatro impressoras Videojet DataFlex® 6330 controladas por uma única unidade de controle CLARITY

Modo de navegador da web

Controle as unidades Videojet DataFlex® 6330 remotamente por meio da interface de máquina de embalagem do host

Comunicações externas

RS232, Ethernet dupla, unidade de memória USB e suporte a scanner, protocolos de comunicação ASCII e binários, drivers Windows® e emulações ZPL e SATO

Entradas/saídas externas

3 entradas PNP

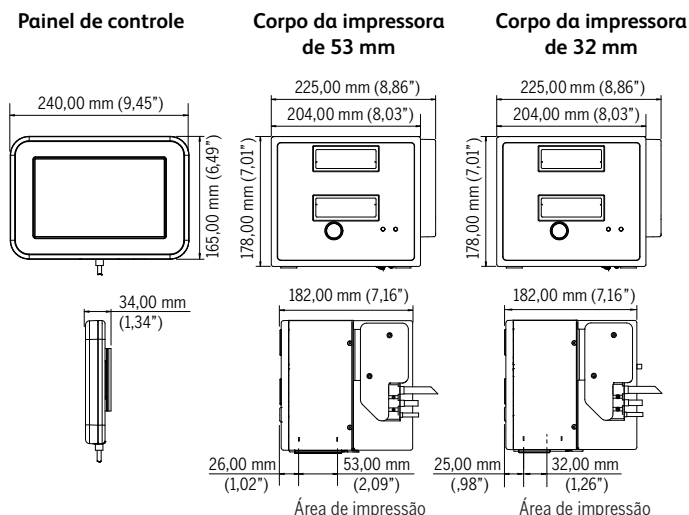
2 saídas a relé e 2 saídas PNP +24 V

Fonte de alimentação

100-240 VCA

Temperatura operacional

0-40 °C²



¹ Depende da aplicação.

² Com determinados ribbons. A instalação atual pode requerer hardware adicional com base nas condições do ambiente de produção

CERTIFIED
ISO 9001
DOCUMENTED QUALITY

CE UL US
LISTED

Vendas de equipamentos – **4689-7273**
Atendimento ao cliente – **0800 887 0465**
acesse **www.videojet.br.com**
ou envie um e-mail para
br.marketing@videojet.com

Videojet do Brasil
Rua São Paulo, 261 Alphaville,
Barueri, São Paulo - SP
06465-130 / Brasil

© 2019 Videojet Technologies Inc. — Todos os direitos reservados.

A melhoria contínua dos produtos é a política da Videojet do Brasil. Reservamo-nos o direito de alterar o projeto e/ou as especificações sem aviso prévio. TrueType é uma marca registrada da Apple Inc., registrada nos Estados Unidos e em outros países. Windows é uma marca registrada da Microsoft Corporation nos Estados Unidos e em outros países.

Nº de peça SL000648
ss-6330-pt-br-0419

VIDEOJET