



Jato de Tinta Contínuo

# Videojet® 1860

A Videojet 1860 fornece aviso antecipado de obstrução e falhas EHT. A nova interface SIMPLICiTY™ reduz bastante as interações do operador e o Videojet Connect™ Remote Service opcional minimiza a necessidade de chamadas de serviço no local.

Em um mundo em que definir padrões mais elevados é uma realidade constante, os equipamentos da linha de produção precisam ser mais inteligentes para permitir um desempenho de linha ainda maior. A impressora de Jato de Tinta Contínuo Videojet 1860 ajuda a sua equipe a redefinir as regras de desempenho. As capacidades preditivas fornecem até oito horas de notificação antecipada dos tempos de inatividade mais comuns que geram falhas em condições operacionais normais. Com a interface SIMPLICiTY™, operar a 1860 se tornará habitual para a sua equipe. E com o Videojet Connect™ Remote Service opcional, sua equipe pode acessar especialistas da Videojet para ajudar a aumentar a produtividade e resolver problemas em potencial de maneiras que outras impressoras não conseguem.



## Desempenho sem surpresas

- As capacidades preditivas fornecem até oito horas de notificação antecipada dos tempos de inatividade mais comuns que geram falhas em condições operacionais normais
- O primeiro sensor de acúmulo de tinta do setor fornece avisos avançados de obstrução e falhas EHT
- Recupere-se em minutos de interrupções não planejadas com o Videojet Connect™ Remote Service opcional, minimizando a necessidade de chamadas de serviço no local

## Design de mínimo contato

- Reduz significativamente os erros do operador por meio de Segurança do Código avançada
- Acesse as instruções de vídeo incorporadas e guiadas para as tarefas de rotina da impressora
- Conclua a manutenção preventiva com componentes SmartCell™ fáceis de substituir
- Tenha acesso aos especialistas técnicos ao toque de um botão por meio do Videojet Connect™ Remote Service

## Feita para a sua linha

- Reduza o custo de operação com o uso de solvente até 20% mais eficiente\*
- Design que minimiza pontos de acúmulo de sujeira seguindo as diretrizes do setor
- O design inovador de cabeçote de impressão melhora a velocidade em até 20% em determinadas aplicações
- Fácil integração com sistemas de fábrica usando protocolos padrão do setor com os módulos opcionais de fluxo de trabalho
- O cabeçote de impressão opcional de 90 graus pode girar 350 graus para otimizar a interação com a linha de produção

## Evolução integrada

- Faça mais no futuro ao atualizar sua impressora com os módulos opcionais de fluxo de trabalho
- Reduza o tempo de inatividade não planejado
- Opere de forma mais eficiente com análise de tempo de execução e relatórios detalhados, formando uma parceria com o serviço da Videojet para melhorar a performance ao longo do tempo

\* Em relação aos modelos existentes da Série 1000

# Videojet® 1860

## Jato de Tinta Contínuo

### Capacidade de velocidade de linha

Capacidade de impressão de 1 a 5 linhas em velocidade de até 293 mpm (960 fpm) (10 caracteres por polegada, linha única de impressão)

### Configuração de matriz de fontes

Uma linha: 5x5, 4x7, 5x7, 7x9, 9x12, 10x16, 16x24, 25x34

Dois linhas: 5x5, 4x7, 5x7, 7x9, 9x12, 10x16

Três linhas: 5x5, 4x7, 5x7, 7x9

Quatro linhas: 5x5, 4x7, 5x7

Cinco linhas: 5x5

### Códigos de barras lineares

UPC A&E; EAN 8 e 13; Código 128 A, B e C; UCC/EAN 128;

Código 39; intercalado 2 de 5; 2D DataMatrix; GS1

### Códigos DataMatrix

10x10, 12x12, 14x14, 16x16, 8x18, 18x18, 20x20, 22x22, 24x24, 26x26, 8x32,

32x32, 12x36, 16x36, 16x48

### códigos QR

21x21, 25x25, 29x29, 33x33

Modo de correção de erro L, M, Q ou H

### Altura nominal de caracteres

Selecionável de 2 mm (0,079 pol.) a 10 mm (0,40 pol.), dependendo da fonte

### Distância de marcação

Ideal: 12 mm (0,472 pol.)

Intervalo: 2 mm (0,079 pol.) a 20 mm (0,787 pol.)

### Interface de usuário

Tela touchscreen de 10,4" LCD-TFT

Toque WYSIWYG para edição de mensagens

### Logotipo/gráfico personalizado

Pode ser criado via software opcional CLARISOFT™\*

### Conjuntos de caracteres

Chinês, russo/búlgaro, turco/escandinavo, grego, árabe, japonês/kanji, hebraico, coreano, tailandês, europeu oriental e europeu/americano

### Opções de idiomas e interface

Português (BR), Inglês, Árabe, Búlgaro, Tcheco, Dinamarquês, Holandês, Finlandês, Francês, Alemão, Grego, Hebraico, Húngaro, Italiano, Japonês, Coreano, Norueguês, Polonês, Romeno, Russo, Sérvio, Chinês Simplificado, Espanhol, Sueco, Tailandês, Chinês Tradicional, Turco e Vietnamita

### Entrada/saída

Entrada de detecção do produto; Entrada para encoder; Saída para alarme luminoso; RS232 (necessita kit do conector RS232); Saída de Relay; USB 2.0 (2x); Ethernet LAN

### Armazenamento de mensagens

Mais de 250 mensagens complexas

### Proteção ambiental

IP55, nenhum ar da planta necessário, gabinete de aço inoxidável ou IP66, nenhum ar de planta necessário, gabinete de aço inoxidável 316

\* Software CLARISOFT™ Package Coding Design necessário para códigos de barras e outras funcionalidades avançadas.

### Cabeçote de impressão

Cabeçote de impressão aquecido e inclinado em 45 graus

Tecnologia Clean Flow™

Diâmetro: 41,3 mm (1,6 pol.)

Comprimento: 240,6 mm (9,5 pol.)

### Cabeçote de impressão umbilical

Ultraflexível

Comprimento: 3 m (9,84") opcional 6 m (19,69")

Diâmetro: 17 mm (0,67 pol.)

Raio de curvatura: 101,6 mm (4,0")

### Consumo de fluido de composição

4,5 ml por hora (MEK a 20° C)

### Cartuchos de fluidos

Tinta e Diluente Smart Cartridge™ 1.000 ml (1,06 qt)

### Faixa de temperatura/umidade

0° C a 50° C (32° F a 122° F)

Umidade relativa de 10% a 90%, sem condensação

Com tintas selecionadas; a instalação real pode necessitar de hardware adicional dependendo das condições do ambiente de produção

### Requisitos elétricos

Potência de abastecimento nominal 100-240 VCA a 50/60 Hz, 70 W

### Peso aproximado

Desembalado e seco: 22 kg (48,5 lbs.)

### Opções

canhão de micra 60 ou 70

Kit de secagem a ar para alta umidade (requer ar da planta)

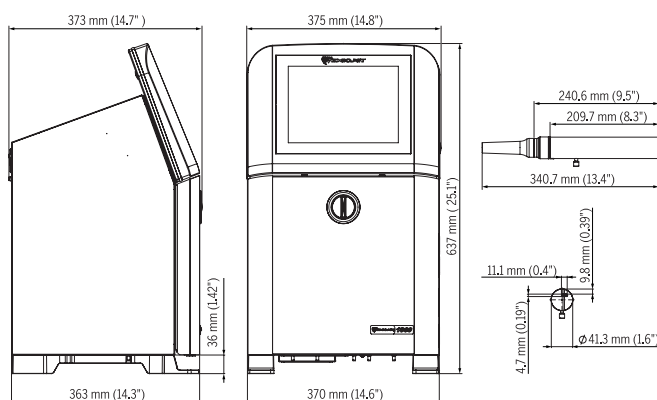
Entrada/saída avançada de dados

Módulos de fluxo de trabalho SIMPLICITY™: Ethernet/IP™ ou PROFINET, Scan2Run™,

High Speed Imaging

Ampla variedade de acessórios

Cabeçote de impressão de 90 graus



As dimensões mostradas são para o modelo IP66



Vendas de equipamentos – **4689-7273**  
Atendimento ao cliente – **0800 887 0465**  
Envie um e-mail para  
**br.marketing@videojet.com**  
ou acesse **www.videojet.br.com**

Videojet do Brasil  
Rua São Paulo, 261 Alphaville,  
Barueri, São Paulo - SP  
06465-130 / Brasil

© 2020 Videojet do Brasil — Todos os direitos reservados.

A melhoria contínua dos produtos é a política da Videojet do Brasil. Reservamo-nos o direito de alterar o projeto e/ou as especificações sem aviso prévio.

Número de peça SL000641  
ss-1860-pt-br-0120

