



Jato de tinta contínuo

# 1620 Ultra High Speed

No passado, atingir maior velocidade na sua linha de produção significava comprometer a qualidade de impressão, a precisão e a clareza do conteúdo de codificação. Com a Videojet 1620 UHS, você nunca mais precisará fazer essa escolha novamente.

Uma combinação única de hardware, software e formulações de tinta avançadas permite que a Videojet 1620 UHS atenda às exigências nas suas linhas de produção. Ela oferece velocidade superior sem comprometer seu conteúdo de codificação, qualidade de impressão ou, na verdade, seu tempo de operação.

A Videojet 1620 UHS é a impressora ideal para alta velocidade, aplicações de alto rendimento, incluindo aquelas encontradas nos setores de enlatados, bebidas e laticínios.



## Velocidade sem comprometer a qualidade

- O sistema Precision Ink Drop™ da Videojet fornece formação precisa de caracteres, mesmo às velocidades mais altas e distâncias de lançamento mais longas
- A Dynamic Calibration™ ajusta os parâmetros de jateamento automaticamente para garantir alta qualidade de impressão
- A tecnologia superior permite que você adicione conteúdo sem comprometer a velocidade
  - A velocidade máxima de uma linha = 1666 pés/min (508 m/min)
  - Velocidade máxima de duas linhas = 694 pés/min (212 m/min)
  - Velocidade máxima de três linhas = 588 pés/min (179 m/min)

## Quando não há lado positivo no tempo de inatividade

A Videojet 1620 UHS fornece uma vantagem no tempo de operação via:

- A tecnologia CleanFlow™ resiste ao acúmulo de tinta que pode fazer impressoras a jato de tinta comuns pararem
- Longo tempo de execução entre a manutenção preventiva, até 14.000 horas de vida do núcleo
- A bomba interna significa ausência de ar externo, minimizando o potencial para que entrem contaminantes no fluxo de tinta
- Cabeçote de impressão com limpeza automática para partidas rápidas mesmo depois de desligamentos prolongados

## Sem bagunça, sem desperdício na distribuição de fluido

- Consumo de composição de apenas 2,4 ml/hora
- O sistema de distribuição Smart Cartridge™ praticamente elimina derramamentos e garante que os fluidos corretos estejam sendo usados

# Videojet 1620 Ultra High Speed

## Jato de tinta contínuo

### Capacidade de velocidade da linha

Podem imprimir de uma a três linhas de impressão a velocidades de até:

Velocidade máxima de linha única = 1666 pés/min (508 m/min)

Velocidade máxima de duas linhas = 694 pés/min (212 m/min)

Velocidade máxima de três linhas = 588 pés/min (179 m/min)

(10 caracteres por polegada, uma linha de impressão)

### Configuração de matriz de fontes

Uma linha: 4x5, 5x5, 4x7, 5x7, 7x9, 10x16

Duas linhas: 4x5, 5x5, 4x7, 5x7, 7x9

Três linhas: Utilização de diversas fontes em uma mesma mensagem 4x5, 5x5, 4x7, 5x7, 24 pontos de altura total

### Códigos de barras lineares

UPC A&E; EAN 8 e 13; Código 128 A, B e C; UCC/EAN 128;

Código 39; intercalado 2 de 5; 2D DataMatrix; GS1

### Códigos DataMatrix

Impressão de um quadrado de até 24x24 pontos; Forma Retangular até 16x48 pontos

### Altura nominal de caractere

Selecioneável entre 0,079" a 0,472" (2 mm a 12 mm), dependendo da fonte

### Distância de lançamento

Ideal: 0,394" (10 mm)

Intervalo: 0,197" a 0,591" (5 mm a 15 mm)

### Teclado

Estilo de membrana com feedback tátil, incluindo 72 teclas numéricas, alfabéticas e de funções especiais. Layout estilo PC aproximado da convenção de PC internacional.

### Tela

Visor LCD de 5,7", com iluminação de fundo azul brilhante 320x240.

Edição de mensagem na tela WYSIWYG

### Logotipo/gráficos personalizados

Podem ser criados por um usuário individual em impressora ou PC com o software opcional Videojet Logo Creator

### Conjuntos de caracteres

Chinês, russo/búlgaro, turco/escandinavo, grego, árabe, japonês/kanji, hebraico, coreano, europeu oriental e europeu/americano

### Opções de idiomas e interface

Inglês, árabe, búlgaro, tcheco, dinamarquês, holandês, finlandês, francês, alemão, grego, hebraico, húngaro, italiano, japonês, coreano, norueguês, polonês, português, russo, chinês simplificado, espanhol, sueco, tailandês, chinês tradicional, turco e vietnamita

### Interface de dados

RS232, RS485 e Ethernet (padrão)

CLARISOFT/Clarinet® via RS232 e Ethernet

Gerenciamento de mensagens por USB

### Armazenamento de mensagens

250 mensagens complexas

### Proteção ambiental

Padrão IP65; sem necessidade de ar de planta; gabinete de aço inoxidável

### Cabeçote de impressão

Cabeçote de impressão aquecido

Ar positivo (padrão)

Tamanho do bico: 50 microns

Diâmetro: 1,63" (41,3 mm)

Comprimento: 10,62" (269,8 mm)

### Cabeçote de impressão umbilical

Ultraflexível

Comprimento: 9,84" (3 m) opcional 19,69" (6 m)

Diâmetro: 0,83" (21 mm)

Raio de curvatura: 4,0" (101,6 mm)

### Consumo de fluido de composição

Apenas 2,4 ml/hora

### Contêineres de fluidos

Ink Smart Cartridge™ 0,793 qt. (750 ml)

Make-up Smart Cartridge 0,793 qt. (750 ml)

Sistema de tinta em grande volume 5,28 qts. (5 litros)

Sistema de composição em grande volume 5,28 qts. (5 litros)

### Faixa de temperatura/umidade

41 °F a 113 °F (5 °C a 45 °C)

0% a 90% de umidade relativa sem condensação

Com as tintas selecionadas, a instalação real pode exigir hardware adicional com base nas condições do ambiente de produção

### Requisitos elétricos

Potência de abastecimento nominal 100-120 / 200-240 Vca a 50/60 Hz,

pico máximo de 120 W, 60 W nominais

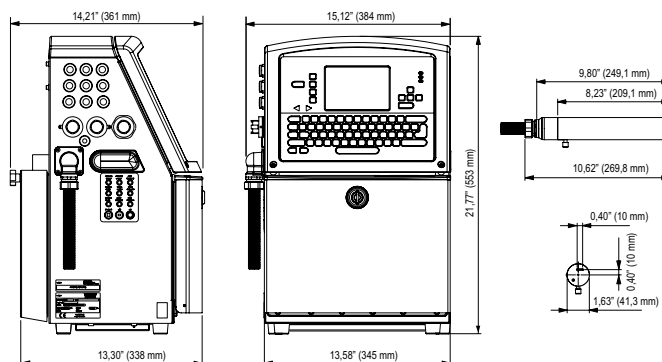
### Peso aproximado

Desembalado e seco: 46,2 lbs. (21 kg)

### Opções

Kit de ar seco para umidade alta (requer ar do local)

Ampla variedade de acessórios



Vendas de equipamentos – **4689-7273**  
Atendimento ao cliente – **0800 887 0465**  
E-mail: **br.marketing@videojet.com**  
ou acesse **www.videojet.br.com**

Videojet do Brasil  
Rua São Paulo, 261 Alphaville,  
Barueri, São Paulo - SP  
06465-130 / Brasil

© 2019 Videojet Technologies Inc. — Todos os direitos reservados.

A Videojet Technologies Inc. possui uma política de melhorias contínuas dos produtos. Reservamo-nos o direito de alterar o projeto e/ou as especificações sem aviso prévio.

Peça nº SL000563  
ss-1620uhs-pt-br-0919

