



Jato de Tinta Contínuo

# Impressora Videojet® 1620

A Videojet 1620 é projetada para oferecer uptime superior em aplicações de alta velocidade e obter maior produtividade.

A impressora de jato de tinta contínuo Videojet 1620 foi projetada para aplicações mais exigentes, inclusive aplicações de alta velocidade e operação ininterrupta. As tecnologias CleanFlow™ e Dynamic Calibration™ patenteadas permitem execuções por mais tempo sem intervenção. A 1620 é o padrão para aplicações de codificação de alto desempenho em ambientes de produção em todo o mundo.



## Máximo Uptime

- A tecnologia CleanFlow™ resiste ao acúmulo de tinta que pode interromper impressoras de jato de tinta comuns
- Longo tempo de execução nos intervalos da manutenção preventiva; até 14 mil horas de vida útil
- Bomba interna significa ausência de ar externo, minimizando o potencial de contaminação no fluxo de tinta
- Cabeçote de impressão autolimpante para partidas rápidas, mesmo depois de longos períodos de inatividade

## Produtividade Integrada

- A Dynamic Calibration™ ajusta os parâmetros de jateamento automaticamente para garantir alta qualidade de impressão
- Imprima de uma a cinco linhas para diversas necessidades de impressão
- O sistema de distribuição de fluidos Smart Cartridge™ praticamente elimina derramamentos e garante que os fluidos corretos sejam usados

## Segurança do Código

- Vários níveis de acesso protegidos por senha para menus de controle do sistema ajudam a evitar erros de entrada
- Mensagens de impressão armazenáveis com campos pré-configurados e calculados minimizam a entrada do usuário necessária
- A integração fácil entre Videojet CLARISOFT e CLARISUITE permite controle remoto e funcionalidade de código avançado

## Fácil de Usar

- Visor brilhante com WYSIWYG e teclas de função para fácil operação
- Armazene até 250 mensagens complexas para facilitar o recall - armazene ainda mais mensagens usando um pen drive USB
- Níveis de usuário para separar a operação da instalação e da manutenção

# Impressora Videojet® 1620

## Jato de Tinta Contínuo

### Capacidade de velocidade da linha

É possível imprimir de uma a cinco linhas de impressão a velocidades de até 960 pés/min. (293 m/min.) (10 caracteres por polegada, uma linha de impressão)

### Configuração de matriz de fontes

Uma linha: 5x5, 4x7, 5x7, 7x9, 9x12, 10x16, 16x24, 25x34

Dois linhas: 5x5, 5x7, 7x9, 9x12, 10x16

Três linhas: 5x5, 4x7, 5x7, 7x9

Quatro linhas: 5x5, 4x7, 5x7

Cinco linhas: 5x5

### Códigos de barras lineares

UPC A&E; EAN 8 e 13; Código 128 A, B e C; UCC/EAN 128;

Código 39; intercalado 2 de 5; 2D DataMatrix; GS1

### Códigos DataMatrix

10x10, 12x12, 14x14, 16x16, 8x18, 18x18, 20x20, 22x22, 24x24, 16x26,

26x26, 8x32, 32x32, 34x34, 12x36, 16x36, 16x48

### Altura nominal de caracteres

Selecionável de 0,079 a 0,40" (2 a 10 mm), dependendo da fonte

### Distância de lançamento

Ideal: 0,472" (12 mm)

Intervalo: 0,197 a 0,591" (5 a 15 mm)

### Teclado

Estilo de membrana com feedback tátil, incluindo 72 teclas numéricas, alfabéticas e de funções especiais. Layout estilo PC aproximado da convenção de PC internacional.

### Visor

Visor LCD de 5,7", com luz de fundo azul brilhante 320x240

Edição de mensagem na tela WYSIWYG

### Logotipo personalizado

Podem ser criados por um usuário individual em impressora ou PC com o software opcional Videojet Logo Creator

### Conjuntos de caracteres

Chinês, russo/búlgaro, turco/escandinavo, grego, árabe, japonês/kanji, hebraico, coreano, leste europeu e europeu/americano

### Opções de idiomas e interface

Inglês, árabe, búlgaro, tcheco, dinamarquês, holandeses, finlandês, francês, alemão, grego, hebraico, húngaro, italiano, japonês, coreano, norueguês, polonês, português, russo, chinês simplificado, espanhol, sueco, tailandês, chinês tradicional, turco e vietnamita

### Interface de dados

RS232, RS485 e Ethernet (padrão)

CLARISOFT/Clarinet® via RS232 e Ethernet

Gerenciamento de mensagens por USB

### Armazenamento de mensagens

250 mensagens complexas; armazenamento ilimitado utilizando USB

### Proteção ambiental

Padrão IP65, nenhum espaço aéreo necessário no local; gabinete de aço inoxidável

### Cabeçote de impressão

Cabeçote de impressão aquecido

Ar positivo (padrão)

Diâmetro: 1,63" (41,3 mm)

Comprimento: 10,62" (269,8 mm)

### Cabeçote de impressão umbilical

Ultra flexível

Comprimento: 3 m - opcional 6 m

Diâmetro: 0,91" (23 mm)

Raio de curvatura: 4" (101,6 mm)

### Consumo de fluido de composição

Tão baixo quanto 2,4 ml por hora

### Contêineres de fluidos

Cartuchos Inteligentes™ de Tinta 0,793 qt (750 ml)

Cartucho Inteligente Diluente 750 ml (750 ml)

### Faixa de temperatura/umidade

0 a 50°C

0 a 90% de umidade relativa sem condensação

Com tintas selecionadas; a instalação real pode necessitar de hardware adicional dependendo das condições de ambiente de produção

### Requisitos elétricos

Fonte de alimentação nominal 100-120 / 200-240 VCA em 50/60 Hz., 120 W

### Peso aproximado

Desembalado e seco: 46,2 lb (21 kg)

### Opções

IP65 com aço inoxidável 316 (nenhum espaço aéreo necessário)

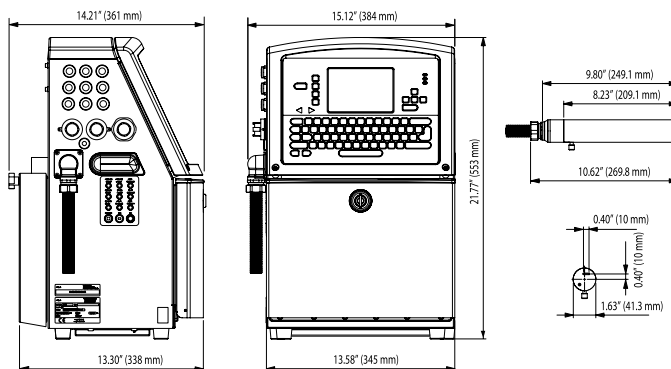
Kit de ar seco para umidade alta (requer espaço aéreo)

Canhão de 60 ou 70 micra

Versão de grau alimentício

Cabeçote de impressão de 90°

Ampla variedade de acessórios



CERTIFIED  
ISO 9001  
DOCUMENTED QUALITY



Vendas de equipamentos – **4689-7273**  
Atendimento ao cliente – **0800 887 0465**  
E-mail: **br.marketing@videojet.com**  
ou acesse **www.videojet.br.com**

Videojet do Brasil  
Rua São Paulo, 261 Alphaville,  
Barueri, São Paulo - SP  
06465-130 / Brasil

© 2019 Videojet do Brasil — Todos os direitos reservados.

A Videojet do Brasil possui uma política de melhoria contínua dos produtos. Reservamo-nos o direito de alterar o projeto e/ou as especificações sem aviso prévio.

Código SL000525  
ss-1620-pt-br-0919

