

Jato de tinta contínuo

Videojet® 1580

Monitorea seu desempenho para reduzir custos de impressão com a impressora de jato de tinta contínuo Videojet® 1580.

Desenvolvida para fornecer melhor desempenho de impressora e eficácia do operador, a impressora de jato de tinta contínuo (CIJ) Videojet® 1580 oferece operação simples, manutenção reduzida e qualidade de impressão superior durante a operação diária. A impressora de jato de tinta 1580 utiliza o consumo da impressora para avaliar e sugerir melhorias sobre como a impressora é usada, ajudando a reduzir o custo total de propriedade (TCO).



Máximo uptime

- Evite indisponibilidade de linha e problemas com qualidade de impressão com no mínimo oito horas adicionais de tempo de execução usando um tanque reserva de diluente que protege a produção sob condições operacionais normais
- Substitua os componentes de manutenção preventiva de forma fácil e confiável, sem tempo de inatividade de produção adicional
- Recupere-se em minutos de interrupções não planejadas com o VideojetConnect™ Remote Service opcional, minimizando a necessidade de chamadas de serviço no local (dependendo da disponibilidade local)

Segurança do código

- Reduza a possibilidade de erros de codificação com a funcionalidade de criação de mensagens inteligentes
- Automatize o conteúdo de código sem a necessidade de interação do operador com regras de mensagens definidas pelo usuário
- Facilite a criação de mensagens e a configuração de trabalhos para começar a codificação de produtos mais rapidamente

Fácil de usar

- Elimine possíveis erros do usuário por meio da interface Videojet SIMPLICiTY™, que reduz muito as interações do operador com a impressora.
- Tela touchscreen inspirada em tablet de 10 polegadas, fácil de operar, que é intuitiva e traduzida para o idioma nativo
- Personalize interfaces com assistentes integrados e acesse tutoriais de vídeo guiados para tarefas de rotina da impressora

Alta produtividade

- Analise seus padrões de uso individuais e receba oportunidades de melhoria da impressora por meio de alertas na tela
- Tenha acesso aos especialistas técnicos com o toque de um botão por meio do VideojetConnect™ Remote Service opcional
- Opere de forma mais eficiente com a análise de tempo de execução e relatórios detalhados, formando uma parceria com o serviço da Videojet para melhorar ao longo do tempo

Videojet® 1580

Jato de tinta contínuo

Capacidade de velocidade de linha

Capacidade de impressão de 1 a 5 linhas em velocidade de até 293 mpm (960 fpm) (10 caracteres por polegada, linha única de impressão)

Configuração de matriz de fontes

Uma linha: 5x5, 4x7, 5x7, 7x9, 9x12, 10x16, 16x24, 25x34

Dois linhas: 5x5, 5x7, 7x9, 9x12, 10x16

Três linhas: 5x5, 4x7, 5x7, 7x9

Quatro linhas: 5x5, 4x7, 5x7

Cinco linhas: 5x5

Códigos de barras lineares

UPC A&E; EAN 8 e 13; Código 128 A, B e C; UCC/EAN 128;

Código 39; intercalado 2 de 5; GS1

códigos QR

21x21, 25x25, 29x29, 33x33

Modo de correção de erro L, M, Q ou H

Códigos DataMatrix

10x10, 12x12, 14x14, 16x16, 8x18, 18x18, 20x20, 22x22, 24x24, 16x26, 26x26,

8x32, 32x32, 34x34, 12x36, 16x36, 16x48

Altura nominal de caracteres

Selecionável de 2 mm (0,079 pol.) a 10 mm (0,40 pol.), dependendo da fonte

Distância de marcação

Ideal: 12 mm (0,472 pol.)

Intervalo: 5 mm (0,197 pol.) a 15 mm (0,591 pol.)

Interface de usuário

Tela touchscreen de 10,4" LCD-TFT

Toque WYSIWYG para edição de mensagens

Logotipo/gráfico personalizado

Pode ser criado por meio do software opcional CLARISOFT®

Conjuntos de caracteres

Chinês, russo/búlgaro, turco/escandinavo, romeno, grego, árabe, japonês/kanji, hebraico, coreano, europeu oriental e europeu/americano

Opções de idiomas e interface

Inglês, árabe, búlgaro, tcheco, dinamarquês, holandês, finlandês, francês, alemão, grego, hebraico, húngaro, italiano, japonês, coreano, norueguês, polonês, português, russo, chinês simplificado, espanhol, sueco, tailandês, chinês tradicional, turco e vietnamita

Entrada/saída

Entrada de detecção do produto

Entrada de Encoder

Saída de sinal (luz de alarme)

Saída relay

USB 2.0 (2x)

Ethernet LAN™

Armazenamento de mensagens

Mais de 250 mensagens complexas

Proteção ambiental

Grau de Proteção IP55, não é necessário ar da planta, gabinete de aço inoxidável Eletrônicos com proteção IP65 (opcionais com o kit de proteção contra poeira)

Cabeçote de impressão

Cabeçote de impressão aquecido

CleanFlow™ incluindo ar positivo, não é necessário ar da planta (opcional)

Diâmetro: 41,3 mm (1,63 pol.)

Comprimento: 269,8 mm (10,62 pol.)

Cabeçote de impressão umbilical

Ultraflexível

Comprimento: 3 m (9,84 pol.) opcional 6 m (19,69 pol.)

Diâmetro: 23 mm (0,91 pol.)

Raio de curvatura: 101,6 mm (4,0 pol.)

Consumo de fluido

5,0 ml por hora (MEK a 20 °C)

Contêineres de fluidos

Tinta e diluente Smart Cartridge™ com 750 ml (0,793 qt)

Faixa de temperatura/umidade

0°C a 50°C (32°F a 122°F)

0% a 90% de RH sem condensação

Com tintas selecionadas; a instalação real pode necessitar de hardware adicional dependendo das condições do ambiente de produção

Requisitos elétricos

Fonte de alimentação nominal 100 a 240 VCA em 50/60 Hz, 70 W

Peso aproximado

Desembalado e seco: 21 kg (46,3 libras)

Opções

Kit de proteção contra poeira com tecnologia CleanFlow™

Kit de secagem a ar para alta umidade (requer ar da planta)

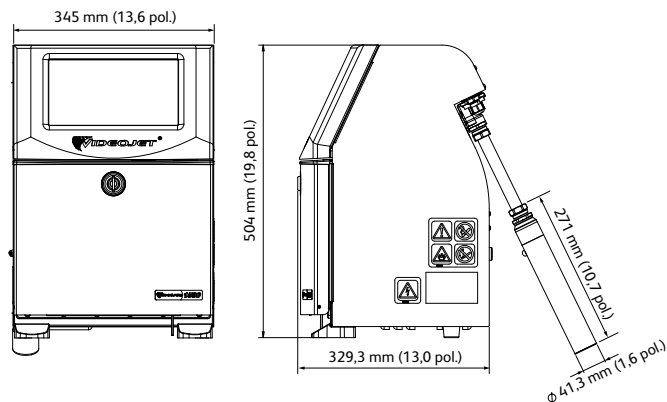
Kit de conector RS232 (adaptador macho USB para DIN-5 serial)

Módulos Workflow (Aplicativos) SIMPLICiTY™

Ampla variedade de acessórios

Cabeçote de impressão de 90 graus

* Software de design de codificação de embalagem CLARISOFT necessário para criação de logotipos e outras funcionalidades avançadas.



CERTIFIED
ISO 9001
DOCUMENTED QUALITY



Vendas de equipamentos – **4689-7273**
Atendimento ao cliente – **0800 887 0465**
Envie um e-mail para
br.marketing@videojet.com
ou acesse **www.videojet.br.com**

Videojet do Brasil
Rua São Paulo, 261 Alphaville,
Barueri, São Paulo - SP
06465-130 / Brasil

© 2020 Videojet do Brasil. — Todos os direitos reservados.

A melhoria contínua dos produtos é a política da Videojet do Brasil. Reservamo-nos o direito de alterar o projeto e/ou as especificações sem aviso prévio.

Nº de peça SL000665
ss-1580-pt-br-0120

