



Jato de tinta contínuo

Videojet® 1560

A 1560 apresenta tecnologia avançada e ferramentas integradas para maximizar o tempo de inatividade e reduzir o custo de propriedade.

Quando o uptime e a disponibilidade são críticos e a Eficácia Geral do Equipamento (OEE) é seu objetivo, a Videojet 1560 é ideal para você. Seus recursos avançados e ferramentas ajudam a minimizar os tempos de inatividade planejado e não planejado, e a maximizar a disponibilidade da impressora. Com a tecnologia Long Life Core™, a 1560 é garantida para oferecer cinco anos de operação entre a substituição planejada de peças de desgaste.⁽¹⁾

A 1560 é ideal para aplicações diárias e em vários turnos com velocidades de linha de até 914 pés por minuto (279 m/min).



Máximo uptime

- A tecnologia Long Life Core™ garante 5 anos de operação a partir do momento de instalação⁽¹⁾
- O Sistema Dynamic Calibration™ mantém sua qualidade de impressão ideal em condições ambientais variadas
- A tecnologia do cabeçote de impressão CleanFlow™ reduz o acúmulo de tinta e permite maior utilização entre as limpezas do cabeçote de impressão

Alta produtividade

- A interface do usuário não apenas mostra a porcentagem de disponibilidade da impressora, mas também os dados por detrás dela
- Recurso de análise avançado para rastrear eventos de tempo de inatividade à sua causa-raiz, de modo que seja possível corrigi-los
- As definições configuráveis permitem que você monitore a disponibilidade para combinar processos de produção e métodos de OEE
- Recuperação mais rápida com as informações sobre falhas em apenas um toque da interface do CLARiTY®

Segurança do código

- Previna erros de codificação onerosos com a interface do usuário baseada no CLARiTY®
- Os assistentes de configuração à prova de falhas facilitam a obtenção de códigos certos e dificultam a obtenção de códigos errados
- Reduza erros inserindo dados diretamente nos sistemas de banco de dados

Fácil de usar

- A tela touchscreen grande de 10,4 pol. é fácil de operar e pode ser vista à distância
- O sistema de fluido Smart Cartridge™ reduz significativamente o desperdício, a desordem e os erros
- Inicialização e desligamento automático

⁽¹⁾ Garantia limitada somente a peças, e proporcional à vida útil restante no momento de substituição da garantia. Verifique com seus parceiros da Videojet para obter detalhes, pois a disponibilidade local pode variar.

Videojet® 1560

Jato de tinta contínuo

Capacidade de velocidade da linha

É possível imprimir de uma a cinco linhas de impressão a velocidades de até 914 pés/min.
(279 m/min) (10 caracteres por polegada, uma linha de impressão)

Configuração de matriz de fontes

Uma linha: 5x5, 5x7, 7x9, 9x12, 10x16, 16x24, 34x34
Duas linhas: 5x5, 5x7, 7x9, 9x12, 10x16
Três linhas: 5x5, 5x7, 7x9
Quatro linhas: 5x5, 5x7
Cinco linhas: 5x5

Códigos de barras lineares*

UPC A&E; EAN 8 & 13; Código 128 A, B & C;
UCC/EAN 128; Código 39; Intercalado 2 de 5

Códigos DataMatrix*

10x10, 12x12, 14x14, 16x16, 18x18, 20x20, 24x24, 34x34

Altura nominal de caracteres

Selecionável de 0,079" (2 mm) a 0,40" (10 mm), dependendo da fonte

Distância de marcação

Ideal: 0,472" (12 mm)
Intervalo: 0,197" (5 mm) a 0,591" (15 mm)

Interface de usuário

Tela touchscreen de 10,4" LCD-TFT
Toque WYSIWYG para edição de mensagens

Logotipo/gráfico personalizado

Pode ser criado via software opcional do CLARISOFT®

Conjuntos de caracteres

Chinês, russo/búlgaro, turco/escandinavo, grego, árabe,
Japonês/kanji, hebraico, coreano, leste europeu e europeu/americano

Opções de idiomas e interface

Inglês, árabe, búlgaro, tcheco, dinamarquês, holandês, finlandês, francês,
alemão, grego, hebraico, húngaro, italiano, japonês, coreano,
norueguês, polonês, português, russo, chinês simplificado, espanhol,
sueco, tailandês, chinês tradicional, turco e vietnamita

Interface de dados

Ethernet (padrão)
Clarisoft/Clarinet® via Ethernet
Gerenciamento de mensagens por USB

Armazenamento de mensagens

Mais de 250 mensagens complexas

Proteção ambiental

IP55 (opção IP65, não requer ar da planta); cabine de aço inoxidável

Cabeçote de impressão

Cabeçote de impressão aquecido
Ar positivo (padrão)
Diâmetro: 1,63" (41,3 mm)
Comprimento: 10,62" (269,8 mm)

Cabeçote de impressão umbilical

Ultraflexível
Comprimento: 9,84" (3 m) opcional 19,69" (6 m)
Diâmetro: 0,91" (23 mm)
Raio de curvatura: 4,0" (101,6 mm)

Consumo de fluido de composição

Apenas 2,4 ml/hora

Contêineres de fluidos

Tinta Cartuchos Inteligentes™ 0,793 qt. (750 ml)
Diluyente Cartuchos Inteligente 0,793 qt. (750 ml)

Faixa de temperatura/umidade

0° C a 50° C (32°F a 122°F)
Umidade relativa de 10% a 90%, sem condensação
Com tintas selecionadas; a instalação real pode necessitar de hardware adicional dependendo das condições do ambiente de produção

Requisitos elétricos

Fonte de alimentação nominal 100-120 / 200-240 VCA em 50/60 Hz, 120 W

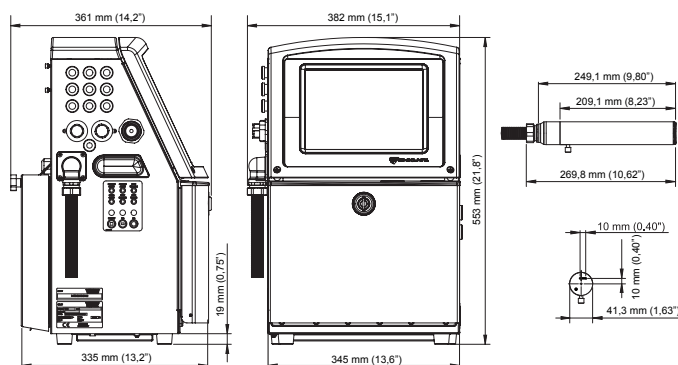
Peso aproximado

Desembalado e seco: 48,5 lbs. (22 kg)

Opções

Kit de secagem a ar para umidade alta (requer ar da planta)
Canhão de 60 ou 70 micra
Cabeçote de impressão de 90°
Ampla variedade de acessórios

**Software CLARISOFT® Package Coding Design necessário para códigos de barras e outras funcionalidades avançadas.*



Vendas de equipamentos – **4689-7273**
Atendimento ao cliente – **0800 887 0465**
E-mail: **br.marketing@videojet.com**
ou acesse **www.videojet.br.com**

Videojet do Brasil
Rua São Paulo, 261 Alphaville,
Barueri, São Paulo - SP
06465-130 / Brasil

© 2019 Videojet Technologies Inc. — Todos os direitos reservados.

A melhoria contínua dos produtos é a política da Videojet do Brasil. Reservamo-nos o direito de alterar o projeto e/ou as especificações sem aviso prévio.

ss-1560-row-pt-br-0919

