



Jato de Tinta Contínuo

Videojet® 1520

Operação mais simples. Menos manutenção. Qualidade superior de impressão. A Videojet 1520 foi projetada para manter sua linha ativa e funcionando por mais tempo.

Projetado para clientes que imprimem vários turnos por dia, a impressora de Jato de Tinta Contínuo Videojet 1520 oferece até 12.000 horas de produção antes da manutenção preventiva necessária. A 1520 é uma plataforma altamente flexível projetada especificamente para aplicações de codificação moderada. Seus recursos com desempenho avançado a tornam uma referência para os profissionais do setor de produção em todo o mundo.



Máximo Uptime

- A tecnologia CleanFlow™ resiste ao acúmulo de tinta que pode interromper impressoras de jato de tinta comuns
- Longo tempo de operação nos intervalos da manutenção preventiva; até 12mil horas de vida útil
- Bomba interna significa ausência de ar externo, minimizando o potencial de contaminação no fluxo de tinta
- Cabeçote de impressão autolimpante para partidas rápidas, mesmo depois de longos períodos de inatividade

Produtividade Integrada

- A Dynamic Calibration™ ajusta os parâmetros de jateamento automaticamente para garantir alta qualidade de impressão
- Imprima de uma a cinco linhas para diversas necessidades de impressão
- O sistema de distribuição de fluidos Smart Cartridge™ praticamente elimina derramamentos e garante que os fluidos corretos sejam usados

Segurança do Código

- Vários níveis de acesso protegidos por senha para menus de controle do sistema ajudam a evitar erros de entrada
- Mensagens de impressão armazenáveis com campos pré-configurados e calculados minimizam a entrada do usuário necessária
- A integração fácil entre Videojet CLARISOFT® e CLARISUITE® permite controle remoto e funcionalidade de código avançado

Fácil de Usar

- Visor brilhante com WYSIWYG e teclas de função para fácil operação
- Armazene até 100 mensagens complexas para facilitar o recall - armazene ainda mais mensagens usando um pen drive USB
- Níveis de usuário para separar a operação da instalação e da manutenção

Videojet® 1520

Jato de Tinta Contínuo

Capacidade de velocidade da linha

É possível imprimir de uma a cinco linhas de impressão a velocidades de até 914pés/min. (278.6m/min.) (10 caracteres por polegada, uma linha de impressão)

Configuração de matriz de fontes

Uma linha: 5x5, 5x7, 7x9, 8x12, 11x16, 17x24, 34x34
Duas linhas: 5x5, 5x7, 7x9, 8x12, 11x16
Três linhas: 5x5, 5x7, 7x9
Quatro linhas: 5x5, 5x7
Cinco linhas: 5x5

Códigos de barras lineares

UPC A&E; EAN 8 & 13; Código 128 A, B & C;
UCC/EAN 128; Código 39; Código 93; Intercalado 2 de 5

Códigos DataMatrix

10x10, 12x12, 14x14, 16x16, 18x18, 20x20, 24x24, 34x34

Altura nominal de caractere

Selecionável de 0,079 a 0,40" (2 a 10mm), dependendo da fonte

Distância de lançamento

Ideal: 0,472" (12mm)
Intervalo: 0,197 a 0,591" (5 a 15mm)

Teclado

Estilo de membrana com feedback tátil, incluindo 72 teclas numéricas, alfabéticas e de funções especiais. Layout estilo PC aproximado da convenção de PC internacional.

Visor

Visor LCD de 5,7", com luz de fundo azul brilhante 320x240
Edição de mensagem na tela WYSIWYG

Logotipo/gráfico personalizado

Pode ser criado por um usuário individual em impressora ou PC com o software opcional Videojet Logo Creator

Conjuntos de caracteres

Chinês, russo/búlgaro, turco/escandinavo, grego, árabe, japonês/kanji, hebraico, coreano, leste europeu e europeu/americano

Opções de idiomas e interface

Inglês, árabe, búlgaro, tcheco, dinamarquês, holandês, finlandês, francês, alemão, grego, hebraico, húngaro, italiano, japonês, coreano, norueguês, polonês, português, russo, chinês simplificado, espanhol, sueco, tailandês, chinês tradicional, turco e vietnamita

Interface de dados

RS232, RS485 e Ethernet (padrão)
CLARISOFT/Clarinet® via RS232 e Ethernet
Gerenciamento de mensagens por USB

Armazenamento de mensagens

100 mensagens complexas; armazenamento ilimitado utilizando USB

Proteção ambiental

IP55 (opção IP65, nenhum espaço aéreo necessário); cabine de aço inoxidável

Cabeçote de impressão

Cabeçote de impressão aquecido
Ar positivo (padrão)
Diâmetro: 1,63" (41,3mm)
Comprimento: 10,62" (269,8mm)

Cabeçote de impressão umbilical

Ultra flexível
Comprimento: 9,84" (3m) opcional 19,69' (6m)
Diâmetro: 0,91" (23mm)
Raio de curvatura: 4" (101,6mm)

Consumo de fluido de composição

Tão baixo quanto 2,4ml por hora

Contêineres de fluidos

Cartuchos Inteligentes™ de Tinta 0,793qt (750ml)
Cartucho Inteligente Diluente 750ml (750ml)

Faixa de temperatura/umidade

0 a 50°C
0 a 90% de umidade relativa sem condensação
Com tintas selecionadas; a instalação real pode necessitar de hardware adicional dependendo das condições de ambiente de produção

Requisitos elétricos

Fonte de alimentação nominal 100-120 / 200-240VCA em 50/60Hz, 120W

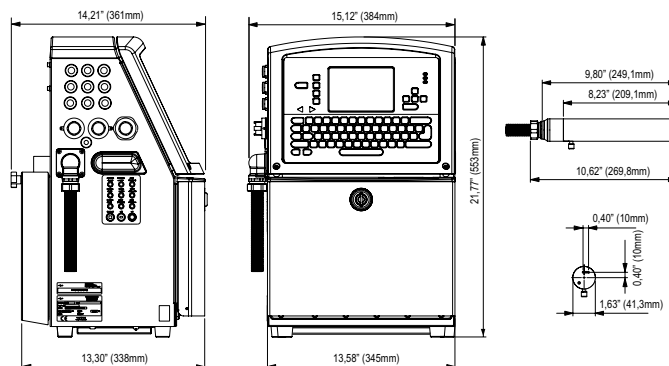
Peso aproximado

Desembalado e seco: 46,2lb (21kg)

Opções

IP65 com aço inoxidável 316 (nenhum espaço aéreo necessário)
Kit de ar seco para umidade alta (requer espaço aéreo)
Canhão de 60 ou 70micra
Versão de grau alimentício
Cabeçote de impressão de 90°
Ampla variedade de acessórios

(IP65 versão apresentada)



Vendas de equipamentos – **4689-7273**
Atendimento ao cliente – **0800 887 0465**
E-mail: br.marketing@videojet.com
ou acesse www.videojet.br.com

Videojet do Brasil
Rua São Paulo, 261 Alphaville,
Barueri, São Paulo - SP
06465-130 / Brasil

© 2019 Videojet do Brasil — Todos os direitos reservados.

A Videojet do Brasil possui uma política de melhoria contínua dos produtos. Reservamo-nos o direito de alterar o projeto e/ou as especificações sem aviso prévio.

Código SL000524
ss-1520-pt-br-0919

