



Jato de tinta contínuo

# Videojet® 1240

Da interface intuitiva até os recursos de design inteligente, a impressora a jato de tinta contínuo (CIJ) Videojet 1240 foi projetada para ser a impressora de jato de tinta contínuo fácil de operar.

**Propriedade e usabilidade simplificadas com a impressora de jato de tinta contínuo (CIJ) Videojet 1240.**

**A impressora de jato de tinta contínuo Videojet 1240 foi projetada para ser fácil de usar e de manter e é ideal para clientes que buscam a funcionalidade máxima pelo melhor custo inicial.**

**Esta impressora de jato de tinta contínuo oferece desempenho estável e confiabilidade em uma ampla gama de condições operacionais.**



## Máximo uptime

- Utilizando tecnologias comprovadas e inovadoras dos modelos legados da Videojet
- As peças de desgaste modulares permitem uma substituição fácil e confiável pelo cliente, reduzindo o tempo de inatividade
- Capacidade opcional de conectar-se ao VideojetConnect™ Remote Service para acesso direto aos nossos especialistas técnicos

## Segurança do código

- A funcionalidade semelhante a um tablet melhora a capacidade do operador de aprender a interface para reduzir erros de codificação
- A interface de usuário SIMPLICiTY™ reduz bastante as interações do operador com a impressora, ajudando a eliminar possíveis erros de usuário por meio de uma tela touchscreen intuitiva de 8 polegadas
- As regras de mensagens definíveis pelo usuário podem automatizar o conteúdo do código sem a necessidade de interação do operador

## Fácil de usar

- A tela touchscreen de 8 polegadas é intuitiva para o operador sem a necessidade de treinamento extensivo
- Vídeos introdutórios integrados reduzem bastante a necessidade de se ter um manual do operador em mãos
- O design SmartCell permite manutenção preventiva simples e realizada pelo usuário

## Alta produtividade

- Videojet Smart Cartridge™ sem sujeira, sem desperdício e sem erros
- Reduza o desperdício e o retrabalho com os guias passo a passo na interface do operador fácil de usar
- Os módulos de fluxo de trabalho expandem a funcionalidade
- As regras de mensagens automatizadas reduzem a interação do operador

# Videojet® 1240

## Jato de tinta contínuo

### Capacidade de velocidade de linha

Capacidade de impressão de 1 a 5 linhas em velocidade de até 162 mpm (533 fpm) (10 caracteres por polegada, linha única de impressão)

### Configuração de matriz de fontes

Uma linha: 5x5, 5x7, Torre 5X7, 7x9, 9x12, 10x16, 16x24, 25x34  
Duas linhas: 5x5, 5x7, 7x9, 9x12, 10x16  
Três linhas: 5x5, 5x7, 7x9  
Quatro linhas: 5x5, 5x7  
Cinco linhas: 5x5

### Códigos de barras lineares

UPC A&E; EAN 8 e 13; Código 128 A, B e C; UCC/EAN 128;  
Código 39, intercalado 2 de 5; GS1

### Códigos QR

21x21, 25x25, 29x29, 33x33  
Modo de correção de erros L, M, Q ou H

### Códigos DataMatrix

Forma quadrada de até 32x32; Forma retangular de até 16x48

### Altura nominal de caracteres

Selecionável de 2 mm (0,079 pol.) a 10 mm (0,40 pol.), dependendo da fonte

### Distância de marcação

Ideal: 12 mm (0,472 pol.)  
Intervalo: 5 mm (0,197 pol.) a 15 mm (0,591 pol.)

### Interface de usuário

Tela touchscreen de 8 polegadas TFT-LCD de alta resposta  
Toque WYSIWYG para edição de mensagens

### Logotipo/gráfico personalizado

Pode ser criado por meio do software opcional CLARISOFT®\*

### Conjuntos de caracteres

Chinês, russo/búlgaro, turco/escandinavo, romeno, grego, árabe, japonês/kanji, faroense, hebraico, islandês, coreano, europeu oriental, europeu/ americano e vietnamita

### Opções de idiomas e interface

Inglês, árabe, búlgaro, tcheco, dinamarquês, holandês, finlandês, francês, alemão, grego, hebraico, húngaro, italiano, japonês, coreano, norueguês, polonês, português, russo, chinês simplificado, espanhol, sueco, tailandês, chinês tradicional, turco e vietnamita

### Entrada/saída

Entrada de detecção do produto  
Entrada do codificador  
Saída de sinal (luz de alarme)  
Saída de retransmissão  
USB 2.0 (2x)  
Ethernet LAN™

### Armazenamento de mensagens

Mais de 250 mensagens complexas

### Proteção ambiental

Grau de Proteção IP55, não é necessário ar da planta, gabinete de aço inoxidável

### Cabeçote de impressão

Cabeçote de impressão aquecido  
Ar positivo, não é necessário ar da planta (opcional)  
Diâmetro: 41,3 mm (1,63 pol.)  
Comprimento: 269,8 mm (10,62 pol.)

### Cabeçote de impressão umbilical

Ultraflexível  
Comprimento: 2 m (6,56 pol.)  
Diâmetro: 23 mm (0,91 pol.)  
Raio de curvatura: 101,6 mm (4,0 pol.)

### Contêineres de fluidos

Tinta e diluente Cartuchos Inteligentes™ com 750 ml (0,793 qt)

### Faixa de temperatura/umidade

0° C a 50° C (32°F a 122°F)  
0% a 90% de RH sem condensação  
Com tintas selecionadas, a instalação real pode necessitar de hardware adicional dependendo das condições do ambiente de produção

### Requisitos elétricos

Fonte de alimentação nominal 100-240 VCA em 50/60 Hz, 80 W

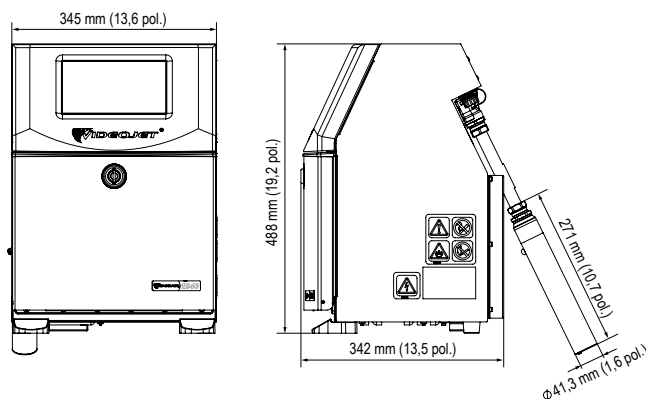
### Peso aproximado

Desembalado e seco: 17,9 kg (39,5 lb.)

### Opções

Kit de secagem a ar para alta umidade (requer ar da planta)  
Kit de conector RS232 (adaptador macho USB para DIN-5 serial)  
Módulo WorkFlow SIMPLICITY™ Scan2Run  
Ampla variedade de acessórios

\*Software de design de codificação de embalagem CLARISOFT necessário para códigos de barras e outras funcionalidades avançadas.



Venda de Equipamentos – 4689-7273  
Atendimento ao Cliente – 0800 887 0465  
Envie um e-mail para  
[br.marketing@videojet.com](mailto:br.marketing@videojet.com)  
ou acesse [www.videojet.br.com](http://www.videojet.br.com)

Videojet do Brasil  
Avenida das Nações Unidas 14.401 Vila Gertrudes,  
São Paulo - SP, 04794-000 / Brasil

© 2024 Videojet do Brasil — Todos os direitos reservados.

A melhoria contínua dos produtos é a política da Videojet do Brasil.  
Reservamo-nos o direito de alterar o projeto e/ou as especificações sem aviso prévio.

Nº de peça SL000683  
ss-1240-pt-br-0324

