

Qualidade de
microimpressão de ponta
para mais conteúdo em
menos espaço

Impressora de jato de tinta contínuo

Videojet® 1620 e 1650 de alta resolução para microcaracteres

 **VIDEOJET**

Jato de tinta contínuo de alta resolução da Videojet para aplicações de microimpressão



Quando o tamanho de impressão é tudo e a clareza é essencial, o jato de tinta da Videojet de alta resolução (HR) é o que funciona. Oferecendo qualidade de ponta para a menor altura de impressão de 0,6 mm (1/32") a velocidades de até 348 m/min (1, 142 fpm), a impressora ajuda a garantir códigos legíveis em até mesmo as menores áreas de impressão. Capaz de imprimir até três linhas de códigos de barras de impressão, lineares e 2D, nossas impressoras de alta resolução para microcaracteres podem lidar com demandas de mais conteúdo em menos espaço.

Disponível em duas opções; a 1650 HR apresenta nossa exclusiva interface de touchscreen CLARiTY™ oferecendo ferramentas de alta produtividade para aumentar a OEE. A 1620 HR oferece uma interface de teclado simples que é robusta e fácil de usar.

Máximo uptime

- Em conjunto com a tecnologia CleanFlow™ cabeçote de impressão de limpeza automática, oferece 300 horas de operação entre limpezas do cabeçote de impressão.
- 14.000 horas de tempo de execução entre manutenção da impressora planejada
- A Dynamic Calibration™ ajusta os parâmetros de jateamento automaticamente para garantir a alta qualidade de impressão

Alta produtividade

- Impressão de alta velocidade dos códigos de qualidade em até 348 m/min (para código alfanumérico de linha única)
- Acesso integrado à métrica OEE padrão apoiada por dados acionáveis*
- Recuperação mais rápida com as informações sobre falhas em um toque da interface CLARiTY

Segurança do código

- O bocal de alta resolução ajuda a garantir a menor impressão do setor de até 0,6 mm de altura de texto
- A tecnologia Precision Ink Drop™ fornece formação precisa de caracteres
- A interface de usuário CLARiTY™ ajuda a evitar custosos erros de codificação*

Fácil de usar

- O design de cabeçote de impressão e o núcleo de serviço modular tornam rápida e fácil a substituição de peças de desgaste
- O sistema de distribuição Smart Cartridge™ praticamente elimina derramamentos e garante que os fluidos corretos sejam usados
- O grande touchscreen de 10,4 pol. é fácil de operar e visível a distância*

*Disponível apenas no modelo 1650 HR

Tintas avançadas para requisitos especiais

Químicos de tinta da Videojet desenvolveram fórmulas de tintas sem halogênio para aparelhos eletrônicos a fim de atender aos rígidos padrões esperados pelo setor, ao mesmo tempo em que as tintas de secagem rápida e outras tintas especiais fornecem resistência a abrasão, a temperatura e a produtos químicos.

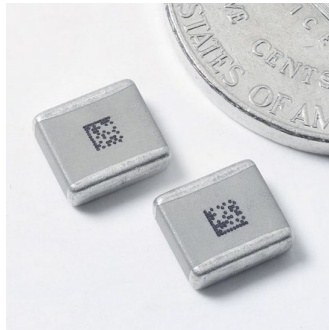


Todas as tintas de alta resolução podem ser usadas em produtos em conformidade com a RoHS (EC 2011/65/UE Anexo II) adequados a uma ampla gama de aplicações, incluindo a impressão em calor, capacitores, conectores e fitas de isolamento alto.

A tecnologia CleanFlow™ reduz as limpezas e o acúmulo de tinta



Inovação de micro bocal de impressão




Nossas novas impressoras de alta resolução apresentam tecnologia Videojet Precision Ink Drop™, que permite que o bocal opere em mais de 100 mil gotas por segundo por meio do design de cabeçote de impressão avançado de alta frequência. Junto com algoritmos de software sofisticados, esta tecnologia modifica a trajetória de gotas individuais de tinta para obter qualidade de códigos otimizada.

Esses aperfeiçoamentos do cabeçote de impressão, com varreduras especializadas, superam os desafios de qualidade de impressão inerentes a caracteres de altura reduzida e a altas velocidades de linha.

A impressora de alta resolução para microcaracteres pode imprimir mais dados com melhor legibilidade, com maior velocidade de linha, muitas vezes na mesma e limitada área de impressão se comparada com os sistemas de microimpressão tradicionais.

A tecnologia CleanFlow™ reduz o acúmulo de tinta em extremidades de bocal, permitindo que as impressoras obtenham intervalos maiores entre as limpezas.

Guia de amostras de microimpressão de alta resolução

Descrição	Amostra de impressão
Linha única 4x5	ABCDEFG abcdefg 12345 4X5 SINGLE LINE
Linha única 5x5	ABCDEFG abcdefg 12345 5X5 SINGLE LINE
Linha única 5x7	ABCDEFG abcdefg 12345 5X7 SINGLE LINE
Linha única 7x9	ABCDEFG abcdefg 12345 7X9 SINGLE LINE
Linha única 10x16	ABCDEFG abcdefg 12345 10X16 SINGLE LINE
Linha única 16x24	ABCDEFG abcdefg 12345 16X24 SINGLE LINE
Linha dupla 5x5	ABCDEFGHIJKLMN OP 1234567890 5X5 TL
Linha dupla 5x7	ABCDEFGHIJKLMN OP 1234567890 5X7 TL
Linha tripla 5x5	ABCDEFGHIJKL MNO P 1234567890 5X5 TRI LINE
16x24 com código de barras	 24HIGH 1 2 3 4 3 5 6 0
Todas as fontes, todas as alturas	5 DOTS HIGH 7 DOTS HIGH 9 DOTS HIGH 16 DOTS HIGH 24 DOTS HIGH
Caracteres invertidos/revertidos Acomoda linhas de produto indo em qualquer direção e produtos em várias orientações na linha de produção	INVERTED TEXT TEXT REVERSE
DataMatrix 2D Ampla gama de DataMatrix 2D e 2D retangulares, incluindo GS1	 QR CODE  24HIGH  2D DATAMATRIX
Comparação DPI horizontal (180, 90, 60)	VJ1620HR VJ1650HR HIGH RESOLUTION
Idiomas de caracteres únicos	ع ت ث ب ا 合格年月日期生产保质 アカサタナハマヤラフ Árabe Chinês Japonês
Gráficos e logotipos	   RECYCLE

Todas as imagens impressas em 90dpi com exceção das amostras de comparação de dpi

Videojet® 1620 e 1650 de alta resolução

Impressoras de jato de tinta contínuo

Capacidade de velocidade da linha

Pode imprimir de uma a três linhas a velocidades de até:

Velocidade máxima de linha única = 348 m/min. (1.142 pés/min)

Velocidade máxima de duas linhas = 124 m/min (408 pés/min).

Velocidade máxima de linhas triplas = 72 m/min (235 pés/min)

(15 caracteres por polegada, uma linha de impressão)

Configuração de matriz de fontes

Linha única: 4x5, 5x5, 4x7, 5x7, 7x9, 9x12, 10x16, 16x24

Linha dupla: 4x5, 5x5, 4x7, 5x7, 7x9

Linha tripla: Utilização de diversas fontes em uma mesma mensagem 4x5, 5x5, 4x7, 5x7, 24 pontos de altura total

Códigos de barras lineares

UPC A&E; EAN 8 e 13; Código 128 A, B e C; UCC/EAN 128;

Código 39; Intercalado em 2 de 5; DataMatrix 2D; GS1; Código QR

Códigos DataMatrix

Impressão de um quadrado de até 24x24 pontos; Forma Retangular até 16x48 pontos

Altura nominal de caracteres

Selecionável de 0,6 mm a 7 mm (0,024" - 0,276"), dependendo da fonte

Distância de marcação

Ideal: 6 mm (0,236")

Intervalo: De 2 mm a 12 mm (0,079 a "0,472")

Opções de interface do usuário:

1. Touchscreen LCD-TFT CLARiTY™ 10,4" de alta resposta (disponível com 1650 HR)

2. Visor LCD de 5,7", com iluminação de fundo azul brilhante 320x240 (disponível com 1620 HR)

Ambos oferecem edição de mensagem na tela WYSIWYG

Logotipo/gráfico personalizado

Pode ser criado por um usuário individual em impressora ou PC com o software opcional Videojet Logo Creator

Conjuntos de caracteres

Chinês, russo/búlgaro, turco/escandinavo, grego, árabe, japonês/kanji, hebraico, coreano, europeu oriental e europeu/americano

Opções de idiomas e interface

Inglês, português, árabe, búlgaro, tcheco, dinamarquês, holandês, finlandês, francês, alemão, grego, hebraico, húngaro, italiano, japonês, coreano, norueguês, polonês, russo, chinês simplificado, espanhol, sueco, tailandês, chinês tradicional, turco e vietnamita Todos os idiomas disponíveis apenas com o 1650 HR

Interface de dados

RS232, RS485 e Ethernet (padrão)

CLARiSOFT™/CLARiNET™ via RS232 e Ethernet

Gerenciamento de mensagens por USB

Armazenamento de mensagens

250 mensagens complexas (mais de 250 no modelo 1650 HR)

Proteção ambiental

Padrão IP65; sem necessidade de ar de planta; gabinete de aço inoxidável

Cabeçote de impressão

Cabeçote de impressão aquecido

Ar positivo (padrão)

Tamanho do bocal: 40 micra

Diâmetro: 41,3 mm (1,63")

Comprimento: 269,8 mm (10,62")

Cabeçote de impressão umbilical

Ultra flexível

Comprimento: 3 m (9,84') opcional 6 m (19,69')

Diâmetro: 21 mm (0,83")

Raio de curvatura: 101,6 mm (4,0")

Consumo de fluido de composição

Tão baixo como 2,4 ml por hora

Contêineres de fluidos

Ink Smart Cartridge™ 750 ml (0,793 qt)

Make-up Smart Cartridge 750 ml (0,793 qt.)

Sistema de tinta 5 litros (5,28 qts.)**

Sistema de composição 5 litros (5,28 qts.)**

Faixa de temperatura/umidade

5° C a 45° C (41° F a 113° F)

0 a 90% de RH sem condensação

Com algumas tintas, a instalação real pode necessitar de hardware com base nas condições do ambiente de produção

Requisitos elétricos

Fonte de alimentação nominal 100-120 / 200-240 VCA em 50/60 Hz.,

120 w pico máximo, 60 w nominais

Peso aproximado

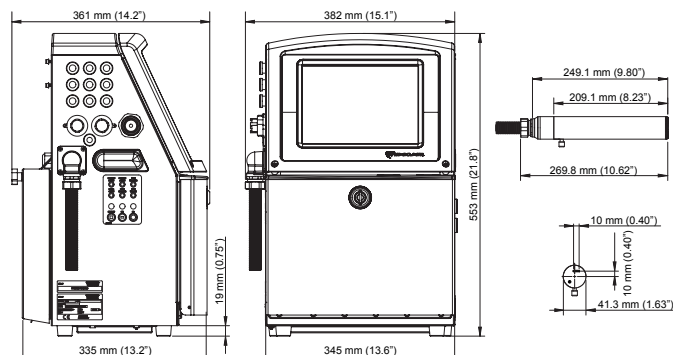
Desembalado e seco: 21 kg (46,2 libras).

Opções

Kit de secagem a ar para umidade alta (requer ar da planta)

Ampla variedade de acessórios

* Opcional; 1650 HR apenas "

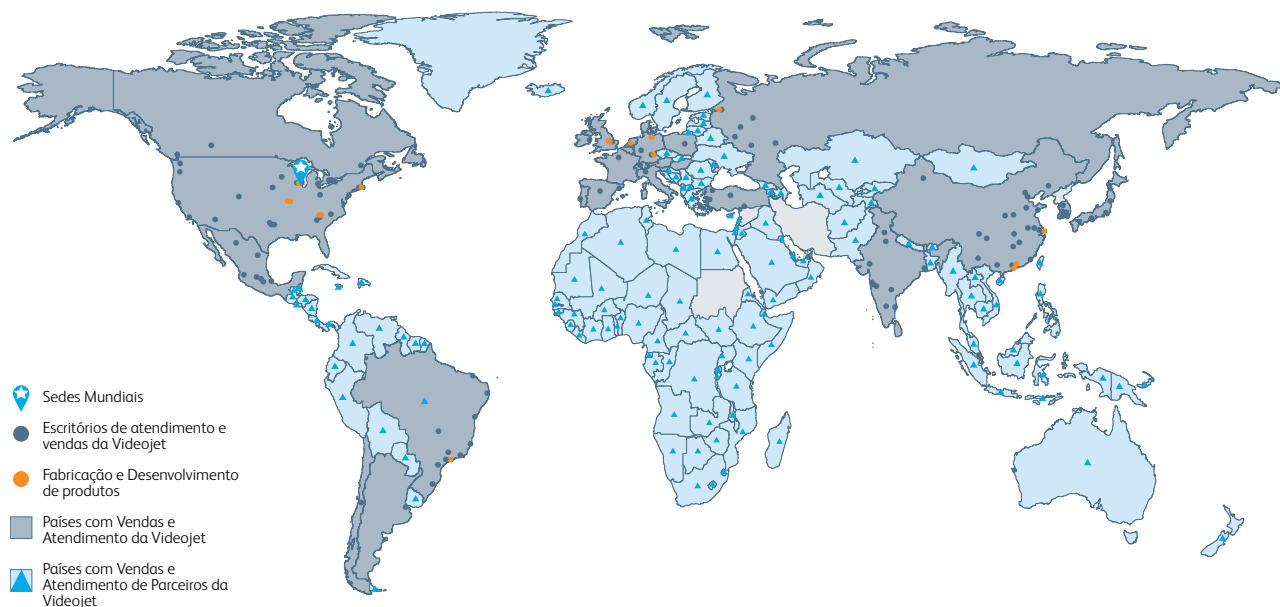


A tranquilidade é uma característica padrão.

A Videojet é líder mundial no mercado de identificação de produtos. Ela oferece equipamentos de codificação, marcação e impressão em linha, fluidos específicos da aplicação e serviços para ciclo de vida do equipamento.

Nosso objetivo é formar uma parceria com os clientes nos setores de bens de consumo embalados, farmacêuticos e industriais, aumentando sua produtividade, protegendo e desenvolvendo suas marcas, além de estar à frente das tendências do mercado e atender às regulamentações do setor. Com nosso conhecimento em aplicações para clientes e tecnologia líder em Jato de tinta contínuo (CIJ), Jato de tinta térmico (TII), Marcação a laser, Impressão por transferência térmica (TTO), codificação e identificação de caixas e uma ampla variedade em impressão gráfica, a Videojet tem mais de 325 mil unidades instaladas no mundo todo.

Nossos clientes confiam nos produtos da Videojet para fazer a codificação em mais de dez bilhões de produtos todos os dias. O suporte de vendas ao cliente, aplicação, serviços e treinamento é oferecido por operações diretas com mais de 3 mil funcionários em mais de 26 países no mundo todo. Além disso, a rede de distribuição da Videojet inclui mais de 400 distribuidores e fabricantes, servindo 135 países.



Ligue para **+55 11 4689-7273**
Envie um e-mail para
br.marketing@videojet.com
ou acesse **www.videojet.com**

Videojet Technologies do Brasil
Rua São Paulo 261 - Alphaville - Barueri - São
Paulo - SP - 06465-130, Brasil

© 2015 Videojet do Brasil – Todos os direitos reservados.

A Videojet do Brasil possui uma política de melhoria contínua dos produtos. Reservamo-nos o direito de alterar o projeto e/ou as especificações sem aviso prévio.

Peça N.º SL000621
br-1620hr-1650hr-0315

