

Inyección de tinta de caracteres grandes

# Videojet® Unicorn II

La Unicorn II es una impresora de inyección de tinta compacta que ofrece una impresión de caracteres grandes de gran calidad, fiable y económica para una o dos líneas.

Con independencia de cuáles sean sus necesidades, la impresora Unicorn II puede programarse de una forma rápida y sencilla. Puede beneficiarse de las capacidades de codificado de horas con precisión de minutos, los recuentos de producción automáticos, los números de identificación y los nombres de producto con tan solo pulsar un botón. La Unicorn II es una solución de impresión con un económico costo por código que permite imprimir hasta dos líneas de texto y ofrece capacidad multilingüe integrada.



## Ventaja de un mayor tiempo de funcionamiento

- Los códigos de recuento, fecha y hora personalizados incluyen fechas de caducidad o de consumo preferente que se actualizan automáticamente para conseguir la mínima interacción por parte del operador.
- Existe la posibilidad de adquirir tintas en bloque para reducir aún más los costos de los consumibles y ampliar el periodo entre los rellenados de tinta para que su operación sea más eficiente.
- Ofrece una selección de idiomas integrada y voltaje universal para posibilitar su uso en todo el mundo.

## Productividad integrada

- Permite almacenar mensajes en el controlador para recuperarlos instantáneamente, con lo que se reduce el tiempo que se tarda en llevar a cabo un cambio de línea completo.
- El costo de la adquisición es reducido, por lo que el codificado de cajas en función de la demanda podrá utilizarse en casi todas las aplicaciones sencillas.
- El bajo precio de los consumibles mantiene el costo de codificado por elemento a un nivel bajo para poder sacar beneficios de las operaciones.

## Capacidad de uso sencilla

- La integración resulta rápida y sencilla, está lista instantáneamente y se puede poner en funcionamiento en pocos minutos
- Incluye un soporte independiente que minimiza las necesidades de integración del hardware.
- Las fotocélulas integradas detectan la velocidad y la dirección de la producción para conseguir una integración sencilla.
- Dispone de un controlador que se gestiona mediante un menú para crear y editar mensajes.

# Videojet® Unicorn II

## Inyección de tinta de caracteres grandes

### Componentes del sistema

Controlador/dispositivo de entrada, cabezal de impresión, fuente de alimentación universal, soporte para el montaje y un bote de tinta porosa

### Funciones de software integradas

Códigos personalizados de fecha y hora  
Hora de cambio  
Fecha de caducidad para la impresión automática  
Organizador de turnos para el codificado automático por turnos específicos (hasta 4 turnos)  
Retraso de la impresión para la colocación de mensajes  
Ajuste de la anchura de los caracteres  
Impresión a velocidad variable o fija  
Numeración incremental y consecutiva

### Idiomas incluidos

Neerlandés, inglés, finés, francés, alemán, italiano, portugués, español, sueco, noruego, turco y húngaro  
Caracteres imprimibles adicionales: Cirílico, árabe, hebreo y polaco  
Idiomas incluidos en unidades de aplicaciones especiales: Japonés, coreano, chino simplificado, chino tradicional y tailandés

### Alturas de impresión

Alturas estándares de impresión: 25mm (1,0pulgadas)  
Alturas opcionales: 20mm (0,75pulgadas), 32mm (1,25pulgadas), 48mm (1,9pulgadas)

### Fuentes de caracteres

Matriz de puntos de 7 x 5 y matriz de puntos de 16 x 10

### Velocidad de línea del transportador

De 6,1m/m (20p/m) a 61,0m/m (200p/m)  
*(Las velocidades de la línea de producción superiores a los 35m/m pueden presentar una degradación en la calidad de impresión).*

### Longitud del mensaje

Hasta 40 caracteres con una fuente de 16 puntos o dos filas de 80 caracteres con una fuente de 7 puntos

### Capacidad de almacenamiento de mensajes

Hasta 40 mensajes

### Rango de temperaturas de funcionamiento

De 4 °C a 49 °C (de 40 °F a 120 °F)

### Datos eléctricos

Fuente de alimentación universal conmutada  
100/240VCA a 50/60Hz

### Sensor de impresión

Sensores internos incluidos, sensor externo opcional

### Sistema de tinta

Sistema de tinta con regulación interna, configuración en fábrica, sin ajustes necesarios

### Tinta

Cámara presurizada de 0,23litros (8oz), bote de tinta sin aerosoles  
Contenedores de 5galones y un cuarto de tinta disponibles con el uso de un sistema de suministro automático (ADS)  
*Videojet recomienda el uso de un sistema ADS para obtener una calidad de impresión óptima.*

### Peso de envío

5,19kg (11,45libras)

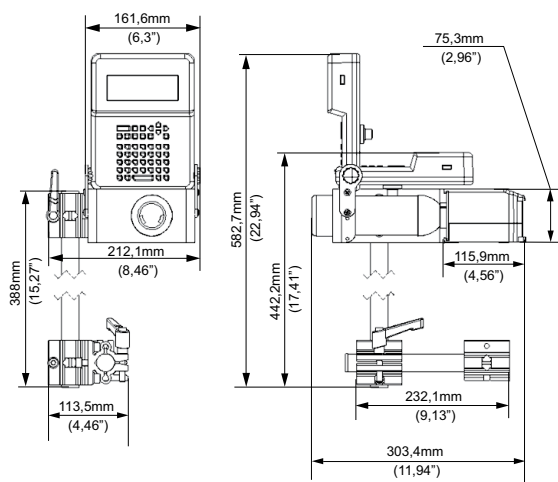
### Soportes para el montaje

Tubos de 38,9cm (15,0pulgadas) y 22,8cm (9,0pulgadas) con un diámetro exterior de 2,54cm (1,0pulgadas)  
Posibilidad de instalar palancas manuales opcionales para ajustes sencillos de arriba/abajo y dentro/fuera

### Soporte opcional para instalaciones especiales

Kit de soportes de largo alcance disponible para montajes especiales

### Dimensiones



CERTIFIED  
ISO 9001  
DOCUMENTED QUALITY



TUV GS  
PRODUCT SERVICE



Teléfono: **+54 11 51284574**  
Correo electrónico:  
**mktargentina@videojet.com**  
Sitio web: **www.videojet.com.ar**

Videojet Argentina S.R.L.  
Calle 122 (ex. Gral. Rocca) 4785, Villa Ballester  
(CP1653) Buenos Aires, Argentina

© 2016 Videojet Technologies México. Reservados todos los derechos.

La política de Videojet Technologies México se basa en la mejora constante de los productos. Nos reservamos el derecho a modificar el diseño o las especificaciones sin previo aviso.

N.º de pieza: SL000486  
ss-unicorn-II-esmx-ar-0216

