

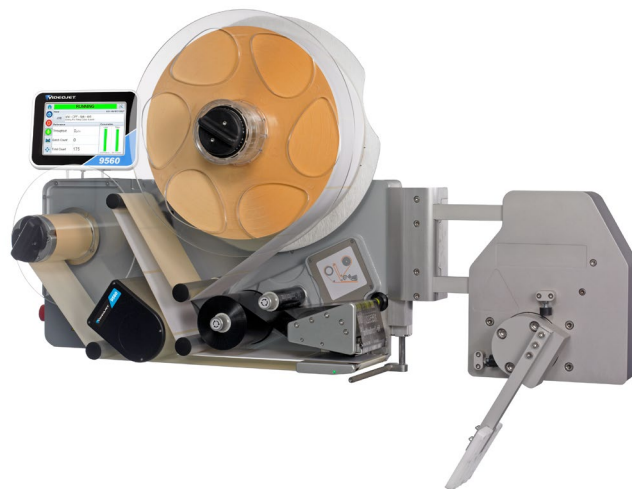
Sistema de impresión y aplicación de etiquetas con Intelligent Motion™

Videojet® 9560 con aplicador para la parte frontal

El Videojet 9560 con aplicador para la parte frontal del envase es un sistema inteligente de impresión y aplicación de etiquetas cuyo objetivo es acabar con los tiempos de inactividad no programados y ayudar a reducir los costos y los errores de las operaciones de codificado de cajas.

La tecnología Videojet Intelligent Motion™ controla de forma automática y precisa todo el sistema, lo que ayuda a eliminar el tiempo de inactividad operativo provocado con frecuencia por etiquetas obstruidas y enganchadas. Un aplicador de diseño sencillo y resistente facilita su uso, además, una función de detección de envases integrada ayuda a garantizar una colocación precisa de las etiquetas.

El sistema 9560 con el aplicador para la parte frontal del envase resulta ideal para cajas o productos con envoltura de plástico en los que las etiquetas deben aplicarse en la parte delantera del envase.



Tecnología de etiquetado de eficacia probada en el sector

- Optimice las tareas de mantenimiento mediante la eliminación de piezas habituales que deben ajustarse y que se desgastan.
- Con el sensor de detector de cajas/envases integrado ya no es necesario contar con componentes adicionales, por lo que se simplifica la integración y la configuración.
- El diseño bien definido y resistente protege a los componentes durante el funcionamiento.
- Elimine los atascos de etiquetas para las aplicaciones habituales de etiquetado en la parte superior o lateral.

Eliminar las ineficiencias al final de la línea

- La tecnología Intelligent Motion™ ofrece un control automático del sistema y elimina las piezas añadidas y los ajustes que pueden provocar fallos en otras máquinas de etiquetado.
- Un motor directo controla la velocidad y la posición de las etiquetas sin embragues, rodillos ni ajustes.
- Un carrete de suministro electrónico ajusta y mantiene la tensión de forma automática, con independencia de la velocidad y el tamaño de las etiquetas.

Conectividad y compatibilidad perfectas

- Acabe prácticamente con todos los errores de los operadores y ayude a garantizar que los productos se han codificado correctamente, gracias a las funciones del software de Garantía de Codificado integrado.
- Incluye Wi-Fi incorporado para un acceso remoto seguro y capacidades analíticas.
- Las capacidades de emulación inteligente incluyen los protocolos EtherNet/IP™, PROFINET®, Zebra, SATO y CoLOS.

Capacidad de uso sencilla

- Lleve a cabo cambio de cintas y etiquetas en menos de 60 segundos.
- Solo una interfaz de usuario sencilla de 8 pulgadas para facilitar el control.
- Los vídeos de soporte incorporados guían al operador a través de las tareas periódicas.
- Flexibilidad para colocar interfaces de usuario de forma remota.
- Capacidad de acceder a la interfaz en una red conectada, incluso a través de dispositivos móviles.

Videojet® 9560 con aplicador para la parte frontal

Sistema de impresión y aplicación de etiquetas con Intelligent Motion™

Método de aplicación

Brazo de oscilante de montaje superior con alcance de 305 mm (12,0")

Tecnología de impresión

Impresión por transferencia térmica con motor de cinta Intelligent Motion™ y térmica directa

Versiones de cabezal de impresión de 53, 76 y 107 mm

Resolución de impresión

300 ppp/200 ppp en modo de emulación

Supervisión del estado del cabezal de impresión

Sustitución del cabezal de impresión rápido y sin herramientas

Velocidad de impresión

40-500 mm/s (1,6-19,7 pulgadas/segundo)

Rendimiento

Hasta 60 envases por minuto (según el tamaño de la etiqueta y la pulsación telescópica)

Velocidad del transportador máxima recomendada: 30 m/min (98,4 pies/min)

Especificaciones para cintas

Anchura: 2,2" (55 mm), 3,0" (76 mm) y 4,3" (110 mm) (estándar)

Capacidad: hasta 830 m, incluido el ahorro automático de cinta (<1 mm de espacio de cinta entre impresiones sucesivas independientemente del tamaño o la velocidad de las etiquetas)

Función integrada de serie de detección de poca cantidad de cinta y fin de la cinta con el tiempo de cambio previsto

Especificaciones para etiquetas

Ancho de etiqueta de 50 a 115 mm (2,0" a 4,5"); en función de la versión del cabezal de impresión

Longitud de etiquetas de 50 mm a 150 mm (de 2,0" a 5,9")

Capacidad: bobinas de hasta 400 mm de diámetro (normalmente, más de 9000 etiquetas de código de barras GS1 típicas por rollo)

Función integrada de serie de detección de poca cantidad de cinta y fin de la cinta con el tiempo de cambio previsto; ajuste automático de tipo de etiqueta o soporte, y tamaño de la etiqueta

Tamaños de aplicador tamp

Estándar: 100 × 100 mm

Opcional: 50 × 120 mm, 75 × 120 mm, 100 × 50 mm, 100 × 70 mm y

100 × 150 mm

Capacidades de impresión

Total compatibilidad con fuentes descargables a través del uso de fuentes TrueType® (incluida la compatibilidad con múltiples idiomas y Unicode); campos de texto fijo, variable y combinado; formatos flexibles de fecha/hora; formatos flexibles de código de turno; cálculos de fecha de consumo preferente automática y gestión de concesiones; reglas de calendario; aumento y reducción automáticos de texto, contadores y códigos de barras; compatibilidad con múltiples formatos de gráficos (dentro del área máxima de impresión); vínculos entre campos y bases de datos; texto escalable y bloques de texto; base de datos de etiquetas incorporada de 1 GB, suficiente para 625 000 diseños de etiquetas típicas GS1 de códigos de barras

Códigos de barras

EAN 8, EAN 13, UPC-A, UPC-E, Código 39, GS1-128, Código 128, ITF, RSS (incluidos códigos compuestos 2D); otros disponibles bajo petición

Conectividad

Ethernet, Power-over-Ethernet, RS232 y E/S configurable (24 V, PNP y sin diferencia de potencial)

USB (para copias de seguridad/restauraciones y carga de etiquetas), control remoto de Videojet 9560 mediante navegador web

Protocolos de comunicación

Compatible con el software Videojet Clarisuite™

Protocolos de ASCII simple y binario de Videojet

Compatible con cualquier software de diseño de etiquetas que admita motores de impresión Zebra o Sato

Compatibilidad con los protocolos Zebra (ZPL), Sato (SBPL) y Markem-Imaje (Cimcomms)

EtherNet/IP™

PROFINET®

Interfaz

Controlador CLARiTY™ con tutoriales en vídeo interactivos incorporados

Idiomas compatibles

Alemán, árabe, búlgaro, checo, chino simplificado, chino tradicional, coreano, danés, eslovaco, español, finés, francés, griego, hebreo, húngaro, inglés, italiano, japonés, neerlandés, noruego, polaco, portugués, rumano, ruso, serbio, sueco, tailandés, turco y vietnamita

Aire comprimido

6 Bar, 90 psi, sin contaminar

Consumo de energía

90-260 WCA (115 W a 50 envases por minuto)

Entorno operativo

Rango de temperatura: 5-40 °C (41-104 °F)

Humedad: 20-85 % (relativa), sin condensación

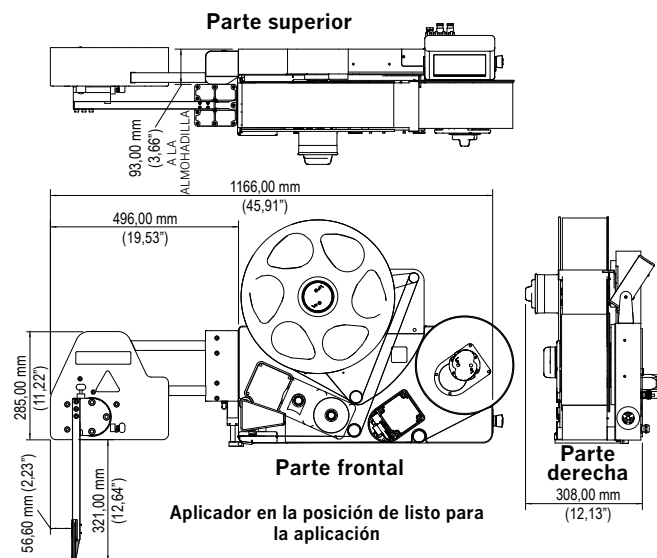
Peso

Aplicador para la parte frontal del envase: 24,25 libras (11 kg)

Sistema 9550 con etiquetas y cinta: máx. 40 kg (88,19 libras)

Certificaciones aplicables

CE y TÜV



Teléfono: **54 11 4768-6638**

Envíenos un mensaje de correo electrónico a

mktargentina@videojet.com

o visite **www.videojet.com.ar**

Videojet Argentina S.R.L.

Calle 122 (ex. Gral. Roca) 4785, Villa Ballester

(CP1653) Buenos Aires, Argentina

© 2024 Videojet Argentina S.R.L. Reservados todos los derechos.

La política de Videojet Argentina S.R.L. se basa en la mejora constante de sus productos.

Nos reservamos el derecho a modificar el diseño o las especificaciones sin previo aviso. TrueType es una marca comercial registrada de Apple Computer, Inc.

N.º de referencia: SL000733

ss-9560-front-of-pack-esmx-ar-0724

