

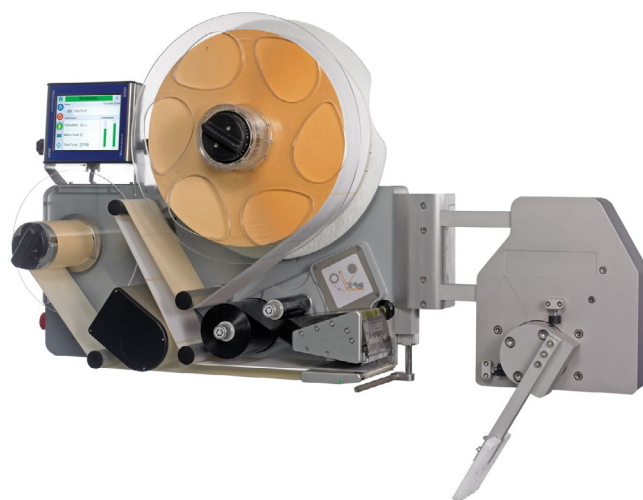
Sistema de impresión y aplicación de etiquetas con tecnología Intelligent Motion™

Videojet® 9550 con aplicador para la parte frontal

El Videojet 9550 con aplicador para la parte frontal del envase es un sistema inteligente de impresión y aplicación de etiquetas cuyo objetivo es acabar con los tiempos de inactividad no programados y ayudar a reducir los costos y los errores de las operaciones de codificado de cajas.

La tecnología Videojet Intelligent Motion™ controla de forma automática y precisa todo el sistema, lo que ayuda a eliminar el tiempo de inactividad operativo provocado con frecuencia por etiquetas obstruidas y enganchadas. Un aplicador de diseño sencillo y resistente facilita su uso, además, una función de detección de envases integrada ayuda a garantizar una colocación precisa de las etiquetas.

El sistema 9550 con el aplicador para la parte frontal del envase resulta ideal para cajas o productos con envoltura de plástico en los que las etiquetas deben aplicarse en la parte delantera del envase.



Ventaja de un mayor tiempo de funcionamiento

- Optimice las tareas de mantenimiento mediante la eliminación de piezas habituales que deben ajustarse y que se desgastan.
- Detección de cajas o envases integrada, y sensores de aplicador en la posición inicial o extendida de serie.
- La tecnología Intelligent Motion™ controla de forma precisa la alimentación de etiquetas sin embragues ni rodillos de presión.
- El diseño higiénico y resistente protege a los componentes durante el funcionamiento para contribuir a maximizar el tiempo de funcionamiento.

Productividad integrada

- Optimice la calidad de impresión y la vida útil del cabezal mediante la regulación automática de la presión de este.
- Realice un seguimiento del rendimiento y logre mejoras de OEE con diagnóstico en pantalla.

Garantía de Codificado

- Acabe prácticamente con todos los errores de los operadores y ayude a garantizar que los productos se han codificado correctamente, gracias a las funciones incorporadas del software de Garantía de Codificado.
- Minimice los toques de los operadores gracias a la base de datos de etiquetas incorporada que permite seleccionar trabajos con precisión.
- Cree códigos de barras de forma automática mediante la vinculación de datos de varios campos de texto.

Capacidad de uso sencilla

- Realice cambios de etiquetas y cintas en menos de 60 segundos gracias al recorrido de banda más simple.
- Compruebe el estado y seleccione trabajos con rapidez gracias a una única interfaz intuitiva que facilita el trabajo.

Videojet® 9550 con aplicador para la parte frontal

Sistema de impresión y aplicación de etiquetas con tecnología Intelligent Motion™

Método de aplicación

Brazo de oscilante de montaje superior con alcance de 12,0" (305 mm)

Tecnología de impresión

Impresión por transferencia térmica con motor de cinta Intelligent Motion™ y térmica directa

Versiones de cabezal de impresión de 53 y 107 mm

Resolución de impresión

300 ppp/200 ppp en modo de emulación

Supervisión del estado del cabezal de impresión

Sustitución del cabezal de impresión rápido y sin herramientas

Velocidad de impresión

1,6 - 19,7 pulgadas/segundo (40 - 500 mm/s)

Rendimiento

Hasta 60 envases por minuto (según el tamaño de la etiqueta y la pulsación telescópica)

Velocidad del transportador máxima recomendada: 98,4 pies/min (30 m/min)

Especificaciones para cintas

Anchura: 2,2" (55 mm), 3,0" (76 mm) y 4,3" (110 mm) (estándar)

Capacidad: Hasta 830 m, incluido el ahorro automático de cinta (< 1 mm de espacio de cinta entre impresiones sucesivas independientemente del tamaño o la velocidad de las etiquetas)

Función integrada de serie de detección de poca cantidad de cinta y fin de la cinta con el tiempo de cambio previsto

Especificaciones para etiquetas

Anchura de etiquetas de 2,0" a 4,5" (de 50 mm a 115 mm)

Longitud de etiquetas de 2,0" a 4,7" (de 50 mm a 120 mm)

Capacidad: Bobinas de hasta 400 mm de diámetro (normalmente, más de 9000 etiquetas de código de barras GS1 típicas por rollo)

Función integrada de serie de detección de poca cantidad de cinta y fin de la cinta con el tiempo de cambio previsto. Ajuste automático de tipo de etiqueta o soporte, y tamaño de la etiqueta. Base de datos de etiquetas incorporada de 400 MB, suficiente para 25 000 diseños de etiquetas de códigos de barras GS1 típicas.

Tamaños de aplicador tamp

Estándar: 100 mm x 100 mm

Opcional: 50 mm x 120 mm, 75 mm x 120 mm, 100 mm x 50 mm, 100 mm x 70 mm y 100 mm x 150 mm

Capacidades de impresión

Soporte de fuente totalmente descargable usando fuentes TrueType® (incluido soporte con múltiples idiomas y Unicode); campos de texto fijo, variable y combinado; formatos flexibles de fecha/hora; formatos flexibles de código de turno; cálculos de fecha de consumo preferente automática y administración de concesiones; reglas de calendario; aumento y reducción automáticos de texto, contadores y códigos de barras; compatibilidad con múltiples formatos de gráficos (dentro del área máxima de impresión); vínculos entre campos y bases de datos; texto escalable y bloques de texto

Códigos de barras

EAN 8, EAN 13, UPC-A, UPC-E, Código 39, GS1-128, Código 128, ITF, RSS (incluidos códigos compuestos 2D); otros disponibles si así se solicita

Conectividad

Ethernet, Power-over-Ethernet, RS232 y E/S configurable (24 V, PNP y sin diferencia de potencial)

USB (para copias de seguridad/restauraciones y carga de etiquetas), control remoto de Videojet 9550 mediante navegador web

Protocolos de comunicación

Compatible con el software Videojet Clarisuite™

Protocolos de ASCII simple y binario de Videojet

Compatible con cualquier software de diseño de etiquetas que admita motores de impresión Zebra o Sato

Compatibilidad con protocolos Zebra (ZPL), Sato (SBPL) y Markem-Imaje (Cimcomms)

Interfaz

Controlador CLARiTY™ con tutoriales en vídeo interactivos incorporados

Idiomas compatibles

Alemán, árabe, búlgaro, checo, chino simplificado, chino tradicional, coreano, danés, eslovaco, español, finés, francés, griego, hebreo, húngaro, inglés, italiano, japonés, neerlandés, noruego, polaco, portugués, rumano, ruso, serbio, sueco, tailandés, turco y vietnamita

Aire comprimido

6 bar. 90 psi, sin contaminar

Consumo de energía

90-260 V CA (115 W a 50 envases por minuto)

Entorno operativo

Rango de temperatura: 41-104 °F (5-40 °C)

Humedad: 20-85 % de humedad relativa, sin condensación

Peso

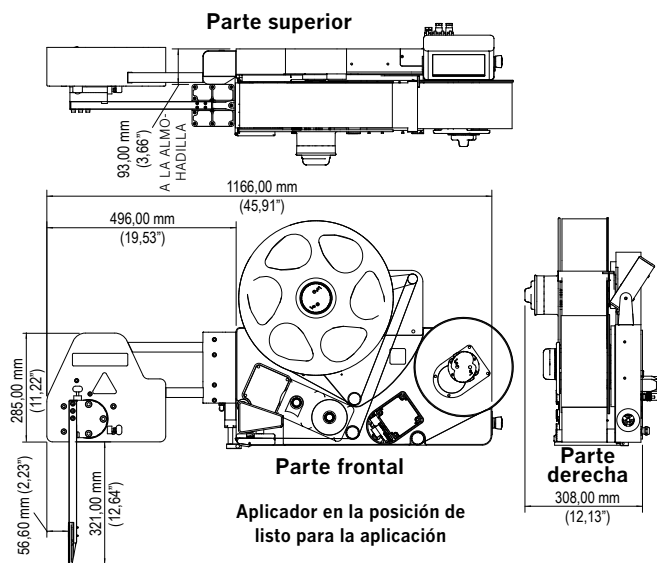
Sistema completo: 112,44 libras (51 kg)

Aplicador para la parte frontal del envase: 24,25 libras (11 kg)

Sistema 9550 con etiquetas y cinta: máx. 88,19 libras (40 kg)

Certificaciones aplicables

CE y TÜV



Teléfono: 54 11 4768-6638

Correo electrónico:

mktargentina@videojet.com

Sitio web: www.videojet.com

Videojet Argentina S.R.L.

Calle 122 (ex. Gral. Roca) 4785, Villa Ballester

(CP1653) Buenos Aires, Argentina

© 2016 Videojet Argentina S.R.L. Reservados todos los derechos.

La política de Videojet Argentina S.R.L. se basa en la mejora constante de los productos. Nos reservamos el derecho a modificar el diseño o las especificaciones sin previo aviso. TrueType es una marca registrada de Apple Inc. en los Estados Unidos y en otros países.

N.º de pieza: SL000616

ss-9550-front-of-pack-esmx-ar-0916

VIDEOJET®