



Inyección térmica de tinta

Videojet® 8610

Al proporcionar tecnologías de impresión revolucionarias para películas, láminas, plásticos y materiales revestidos, la 8610 combina la sencillez de la inyección de tinta térmica con el rendimiento de tintas con base MEK.

Con un diseño específico para imprimir códigos de alta resolución en superficies difíciles de imprimir, el sistema 8610 utiliza un cartucho de inyección de tinta diseñado específicamente para inyectar tintas MEK y otras tintas industriales de alto rendimiento. El cartucho patentado ofrece la sencillez de la inyección de tinta térmica con resoluciones de impresión hasta cuatro veces superiores a las soluciones de inyección de tinta continua. A velocidades de línea de hasta 102 metros/minuto (333 p/m), la 8610 puede imprimir tanto textos sencillos como marcas más complejas para una variedad de aplicaciones en alimentos envasados, productos farmacéuticos y cosméticos.



Ventaja en tiempos de funcionamiento

- Nueva matriz de impresión con cada cambio de cartucho, que garantiza un rendimiento máximo
- Sin piezas de desgaste o productos de mantenimiento; sin procedimientos de calibración
- Diseñada y probada para una disponibilidad del 99,9 % *
- Diseño robusto e industrial realizado para soportar entornos de producción exigentes

Productividad integrada

- Sistema Cartridge Readiness System™ que evita que la tinta se seque en la matriz de boquillas durante las interrupciones en la producción, con lo que se consiguen códigos limpios y repetibles sin intervención virtual del operario
- El controlador dirige hasta dos cartuchos de 12,7 mm (1/2 pulgadas) de altura, lo que permite la impresión en dos ubicaciones o más contenido

Garantía de Codificado

- El software avanzado elimina prácticamente los errores de configuración
- Diversas reglas y permisos seleccionables por los usuarios que simplifican la selección de mensajes y ayudan a evitar errores del operador

Capacidad de uso sencilla

- Combinación innovadora de la sencillez de la inyección de tinta térmica con el rendimiento de la tinta de tipo industrial en gran diversidad de sustratos
- Cambio de cartucho rápido y sencillo en 15 segundos o menos
- Procedimientos de mantenimiento mínimos, ninguno con requisitos técnicos
- Controlador basado en iconos con un menú de fácil navegación que simplifica la interacción por parte del operario

**Resultados basados en pruebas utilizando el método de la curva de crecimiento de la fiabilidad durante más de 70 000 horas acumuladas y 75 millones de impresiones. Es posible que los resultados individuales varíen.*

Videojet® 8610

Inyección térmica de tinta

Capacidad de resolución y velocidad de la línea de producción

Velocidad máxima de la línea de producción
240 x 240 ppp = 51 m/min (167 pies/min)
240 x 180 ppp = 68 m/min (222 pies/min)
240 x 120 ppp = 102 m/min (333 pies/min)

La calidad de impresión depende de la resolución y la velocidad

Capacidad de impresión

Compatibilidad completa con fuentes descargables empleando fuentes TrueType®
Campos de texto fijo, variable y combinado
Formatos flexibles de fecha/hora y códigos de turno
Cálculo de fecha de caducidad automática
Múltiples formatos de gráficos compatibles (dentro del área máxima de impresión)

Área de impresión

Hasta 2 áreas de impresión altas de 12,7 mm (1/2")
Los campos pueden ubicarse de forma independiente en el área de impresión
El máximo de líneas del código depende del tamaño de la fuente (4 líneas a 6 puntos)

Códigos de barras

EAN8, EAN13, UPC-A/E, CODE 39, CODE128, EAN128, barra de datos GS1 (composiciones en 2D incluidas), DataMatrix, QR, PDF417

Pantalla

Pantalla táctil LCD a todo color de 21,33 cm (8,4 pulgadas) TFT SVGA (800x800)
Vista previa de la impresión WYSIWYG (lo que se ve es lo que se obtiene)
Protección de contraseña con tres niveles o con opción de configuración avanzada
Gran variedad de idiomas (22 en total)

Dimensiones del controlador

245,70 mm (9,67") de anchura
142,90 mm (5,63") de profundidad
203,20 mm (8,00") de altura

Las dimensiones no incluyen el cartucho ni las conexiones del cable

Montaje del controlador

Orientación de 0 o 180 grados
Horquilla de fijación incluida

Dimensiones del cabezal de impresión

194,60 mm (7,66") de longitud
120,80 mm (4,75") de altura
122,60 mm (4,83") de anchura (en placa de fricción)
Las dimensiones no incluyen el cartucho ni las conexiones del cable

Montaje del cabezal de impresión

Orientación lateral o superior
Directamente sobre el sistema de transporte o en un soporte adyacente opcional para el cabezal de impresión

Protección medioambiental

Alojamiento del controlador, pantalla y conexiones con clasificación IP65
Fabricación en acero inoxidable 304

Cartucho de tinta

Altura nominal de 42 milímetros
Tamaño de la gota = 48 picolitros
Distancia entre producto y cabezal recomendada: 2 mm

Rango de temperatura

De 5 °C a 40 °C (41 °F a 104 °F)

Requisitos eléctricos

100-240 VCA 50/60 Hz

Peso aproximado (del controlador)

4,9 kgs (10,7 lbs)

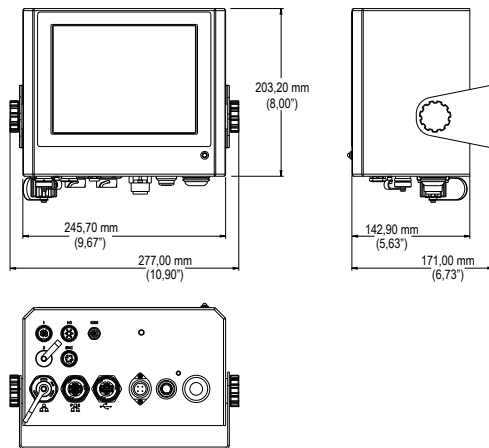
Interfaz de datos

RS232, Ethernet, unidad de memoria USB, protocolos de comunicación de texto

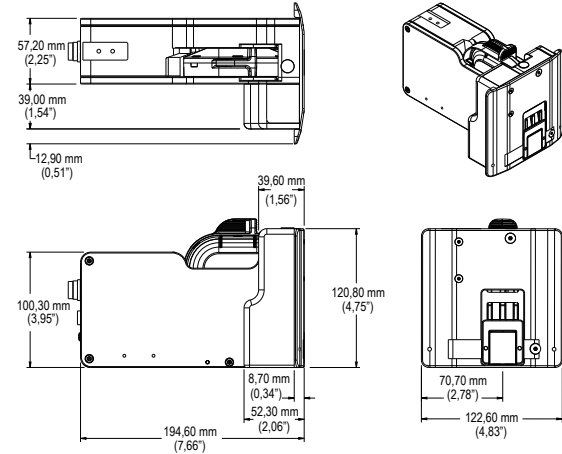
CERTIFIED
ISO 9001
DOCUMENTED QUALITY



Controlador



Cabezal de impresión



Llame al **+54 11 51284574**

Escríbanos a

mktargentina@videojet.com

Sitio web: **www.videojet.com.ar**

Videojet Argentina S.R.L

Calle 122 (ex. Gral. Roca) 4785, Villa Ballester
(CP1653) Buenos Aires, Argentina

© 2016 Videojet Argentina S.R.L — Reservados todos los derechos.

La política de Videojet Argentina S.R.L. es mejorar constantemente sus productos. Nos reservamos el derecho a modificar el diseño o las especificaciones sin previo aviso. TrueType es una marca comercial registrada de Apple Computer, Inc.

N.º de pieza SL000579
ss-8610-1116

