



Inyección de tinta continua

Videojet® 1860

VideoJet 1860 ofrece notificaciones anticipadas de obstrucciones y desconexiones de EHT. La nueva interfaz SIMPLICITY™ reduce considerablemente las interacciones por parte del operador, y el servicio remoto VideojetConnect™ opcional reduce al mínimo la necesidad de que el personal de reparación acuda a la planta.

En un mundo donde los niveles de exigencia aumentan constantemente, el equipo de línea de producción necesita trabajar de manera más inteligente para ofrecer un rendimiento de línea aún mayor. La impresora de inyección de tinta continua Videojet 1860 ayuda a su equipo a redefinir las reglas de rendimiento. Las capacidades predictivas notifican con hasta 8 horas de antelación los tiempos de inactividad más habituales que provocan fallos en condiciones normales de funcionamiento. Con la interfaz de SIMPLICITY™, será como si los operadores llevaran toda la vida usando la impresora 1860. Y con el servicio remoto VideojetConnect™ opcional, su equipo tiene acceso a los expertos de Videojet para ayudar a mejorar la productividad y resolver posibles problemas de modos que otras impresoras no pueden.



Rendimiento sin sorpresas

- Las capacidades predictivas notifican con hasta 8 horas de antelación los tiempos de inactividad más habituales que provocan fallos en condiciones normales de funcionamiento.
- El primer sensor de acumulación de tinta del sector proporciona advertencias por adelantado sobre cortes de impresión y desconexiones de EHT.
- Reanude su actividad en cuestión de minutos tras las interrupciones no planificadas con el servicio remoto de VideojetConnect™: las visitas del personal de reparación a la planta se convertirán en algo excepcional.

Diseño táctil minimalista

- Reduzca de forma significativa los errores de los operadores mediante las funciones avanzadas de Garantía de codificado.
- Disfrute de acceso guiado e instrucciones de vídeo integradas para las tareas de impresión rutinarias.
- Lleve a cabo las tareas de mantenimiento preventivo mucho más rápido con 3 componentes SmartCell™ muy fáciles de reemplazar.
- Acceda a técnicos expertos con solo tocar un botón mediante la función opcional de servicio remoto VideojetConnect™.

Encaje óptimo en su línea

- Reduce el costo de funcionamiento con un uso de disolventes hasta un 20 % más eficiente*.
- Ofrece un diseño higiénico que sigue las directrices del sector.
- Mejora la velocidad hasta en un 20 % en algunas aplicaciones con el innovador diseño del cabezal de impresión.
- Se integra con sistemas de fábrica usando protocolos estándar del sector con módulos de flujo de trabajo opcionales.
- El cabezal de impresión de 90 grados opcional es capaz de abarcar 350 grados integrarse de forma óptima en la línea de producción

Evolución integrada

- Actualice su impresora con módulos de flujo de trabajo opcionales y esté preparado para el futuro.
- Reduzca el tiempo de inactividad imprevisto mediante el acceso a actualizaciones de capacidades predictivas.
- Trabaje de manera más eficaz con informes y análisis de tiempo de ejecución detallados en colaboración con el servicio de Videojet para obtener mejoras con el paso del tiempo.

* En comparación con los modelos actuales de la serie 1000

Videojet® 1860

Inyección de tinta continua

Capacidad de velocidad de la línea de producción

Puede imprimir entre 1 y 5 líneas a velocidades de hasta 293 metros por minuto (960 pies por minuto) (10 caracteres por pulgada y una sola línea de impresión)

Configuración de matrices de tipos de letra

Una sola línea: 5x5, 4x7, 5x7, 7x9, 9x12, 10x16, 16x24, 25x34
Dos líneas: 5x5, 4x7, 5x7, 7x9, 9x12, 10x16
Tres líneas: 5x5, 4x7, 5x7, 7x9
Cuatro líneas: 5x5, 4x7, 5x7
Cinco líneas: 5x5

Códigos de barras lineales

UPC A&E; EAN 8 y 13; Código 128 A, B y C; UCC/EAN 128;
Código 39; Intercalado 2 de 5; GS1

Códigos DataMatrix

10x10, 12x12, 14x14, 16x16, 8x18, 18x18, 20x20, 22x22, 24x24, 26x26, 8x32,
32x32, 12x36, 16x36, 16x48

Códigos QR

21x21, 25x25, 29x29, 33x33,
L, M, Q o H en el modo de corrección de errores

Altura nominal de los caracteres

Selección de 2 mm (0,079 pulgadas) a 10 mm (0,40 pulgadas), dependiendo del tipo de letra

Distancia entre producto y cabezal

Óptima: 12 mm (0,472 pulgadas)
Rango: 2 mm (0,079 pulgadas) a 20 mm (0,787 pulgadas)

Interfaz del usuario

Pantalla táctil LCD TFT de 10,4" de alta respuesta
Edición táctil de mensajes de tipo WYSIWYG

Logotipos/gráficos personalizados

Se pueden crear mediante el software opcional CLARISOFT™*

Grupos de caracteres

Chino, ruso/búlgaro, turco/escandinavo, griego, árabe, japonés/kanji, hebreo, coreano, tailandés, europeo del este y europeo/americano

Idiomas y opciones de interfaz

Inglés, árabe, búlgaro, checo, danés, holandés, finés, francés, alemán, griego, hebreo, húngaro, italiano, japonés, coreano, noruego, polaco, portugués (BR), rumano, ruso, chino simplificado, español, sueco, tailandés, chino tradicional, turco y vietnamita

Entrada/Salida

Entrada de detección de producto; Entrada del codificador; Salida de luz (luz de alarma); RS232 (requiere kit de conector RS232); Salida de relé (2); 2 puertos USB 2.0; LAN Ethernet

Almacenamiento de mensajes

Más de 250 mensajes complejos

Protección medioambiental

IP55, no requiere aire comprimido, cabina de acero inoxidable o
IP66, no requiere aire comprimido, cabina de acero inoxidable 316

* Software CLARISOFT™ para el diseño de codificado de paquetes necesario para los códigos de barras y otras funciones avanzadas.

Cabezal de impresión

Calentador de cabezal de impresión con inclinación de 45 grados
Tecnología Clean Flow™
Diámetro: 41,3 mm (1,6 pulgadas)
Largo: 240,6 mm (9,5 pulgadas)

Cable umbilical del cabezal de impresión

Ultraflexible
Largo: 3 m (9,84'), opcional de 6 m (19,69')
Diámetro: 17 mm (0,67 pulgadas)
Radio de curvatura: 101,6 mm (4")

Consumo de fluido disolvente

4,5 ml por hora (metiltilcetona a 20 °C)

Contenedores de fluidos

Tinta y disolvente Smart Cartridge™ 1000 ml (1,06 cuartos de galón)

Intervalo de temperatura o humedad

De 0 °C a 50 °C (de 32 °F a 122 °F)

Del 10 al 90 % de humedad relativa sin condensación

Con tintas seleccionadas; es posible que la instalación requiera hardware adicional según las condiciones del entorno de producción

Requisitos eléctricos

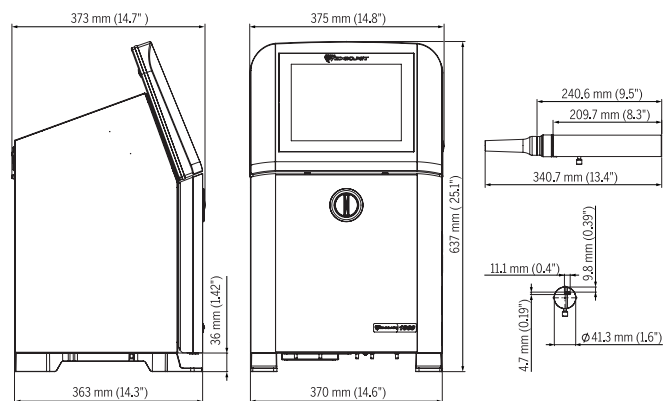
Potencia nominal de suministro de 100 a 240 VCA a 50/60 Hz, 70 W

Peso aproximado

Desembalada y en seco: 22 kg (48,5 lb)

Opciones

Boquilla de 60 o 70 micras
Kit de aire seco para ambientes con humedad alta (necesita aire comprimido)
Entradas/salidas avanzadas
Módulos de flujo de trabajo de SIMPLICITY™: Ethernet/IP™ o PROFINET, Scan2Run™, High Speed Imaging
Amplia variedad de accesorios
Cabezal de impresión de 90 grados



Las dimensiones mostradas se corresponden con el modelo IP66



Teléfono: 54 11 4768-6638

Correo electrónico:

mktargentina@videojet.com

Sitio web: www.videojet.com.ar

Videojet Argentina S.R.L

Calle 122 (ex. Gral. Roca) 4785, Villa Ballester
(CP1653) Buenos Aires, Argentina

© 2020 Videojet Argentina S.R.L Reservados todos los derechos.

La política de Videojet Argentina S.R.L se basa en la mejora constante de los productos. Nos reservamos el derecho a modificar el diseño o las especificaciones sin previo aviso.

N.º de pieza: SL000641
ss-1860-esmx-ar-0120

