



Inyección de tinta continua

# Videojet® 1620

La impresora Videojet 1620 se ha diseñado para ofrecer el mayor tiempo de funcionamiento en aplicaciones de alta velocidad con el fin de obtener una mayor productividad.

La impresora de inyección de tinta continua Videojet 1620 está diseñada para las aplicaciones más exigentes, como las de alta velocidad o las de funcionamiento ininterrumpido. Las tecnologías CleanFlow™ y Dynamic Calibration™ patentadas permiten realizar tiradas más largas sin que sea necesario intervenir. El modelo 1620 constituye el estándar para las aplicaciones de codificado de alto rendimiento en entornos de producción de todo el mundo.



## Ventaja en el tiempo de funcionamiento

- Tecnología CleanFlow™, que evita la acumulación de tinta que puede ocasionar la paralización de una impresora de inyección de tinta normal.
- Los periodos de funcionamiento entre cada mantenimiento preventivo son extensos, con un ciclo de vida del núcleo de hasta 14 000 horas.
- La bomba interna evita la entrada de aire externo, lo que minimiza el riesgo de que entren contaminantes en el flujo de tinta.
- El cabezal de impresión de limpieza automática permite llevar a cabo arranques rápidos incluso después de periodos de apagado prolongados.

## Productividad integrada

- Dynamic Calibration™ ajusta los parámetros de inyección automáticamente para ayudar a garantizar una alta calidad de impresión.
- Impresión de 1 a 5 líneas para un abanico de necesidades de codificado.
- El sistema de suministro de fluido Smart Cartridge™ elimina prácticamente los derrames y garantiza el uso del fluido correcto.

## Garantía de Codificado

- Los diversos niveles de acceso protegidos por contraseña a los menús de control del sistema contribuyen a evitar errores de introducción de datos involuntarios.
- Los mensajes de impresión almacenables con campos calculados y preestablecidos minimizan los datos que los usuarios tienen que introducir.
- Gracias a la sencilla integración de CLARISOFT y CLARISUITE de Videojet, se puede controlar de forma remota la funcionalidad de codificado avanzado.

## Sencilla capacidad de uso

- La pantalla cuenta con una potente iluminación y WYSIWYG, así como teclas de función para un uso sencillo.
- Puede guardar hasta 250 mensajes complejos para recurrir a ellos fácilmente; además, mediante el uso de una unidad de memoria USB estándar, se pueden almacenar aún más mensajes.
- Puede aplicar niveles de usuario para separar el uso de la instalación y el mantenimiento.

# Videojet® 1620

## Inyección de tinta continua

### Capacidad de velocidad de la línea de producción

Puede imprimir de 1 a 5 líneas a velocidades de hasta 293 metros por minuto (960 pies por minuto) (10 caracteres por pulgada y una sola línea de impresión)

### Configuración de matrices de tipos de letra

Una sola línea: 5x5, 4x7, 5x7, 7x9, 9x12, 10x16, 16x24, 25x34  
Dos líneas: 5x5, 5x7, 7x9, 9x12, 10x16  
Tres líneas: 5x5, 4x7, 5x7, 7x9  
Cuatro líneas: 5x5, 4x7, 5x7  
Cinco líneas: 5 x 5

### Códigos de barras lineales

UPC A&E; EAN 8 y 13; Código 128 A, B y C; UCC/EAN 128; Código 39; Intercalado 2 de 5; DataMatrix en 2D; GS1

### Códigos DataMatrix

10 x 10, 12 x 12, 14 x 14, 16 x 16, 8 x 18, 18 x 18, 20 x 20, 22 x 22, 24 x 24, 16 x 26, 26 x 26, 8 x 32, 32 x 32, 34 x 34, 12 x 36, 16 x 36, 16 x 48

### Altura nominal de los caracteres

Seleccionable de 2 mm (0,079 pulgadas) a 10 mm (0,40 pulgadas) según el tipo de letra

### Distancia entre producto y cabezal

Óptima: 12 mm (0,472 pulgadas)  
Rango: de 5 mm (0,197 pulgadas) a 15 mm (0,591 pulgadas)

### Teclado

Estilo de membrana con respuesta táctil con 72 teclas numéricas, alfabéticas y de funciones especiales. Diseño de tipo PC para semejar a las convenciones internacionales de PC.

### Pantalla

Pantalla LCD de 5,7 pulgadas con retroiluminación azul brillante de 320 x 240  
Edición de mensajes en pantalla WYSIWYG

### Logotipos/Gráficos personalizados

Un usuario individual puede crearlos en la impresora o en un PC con el software opcional de creación de logotipos de Videojet

### Grupos de caracteres

Chino, ruso/búlgaro, turco/escandinavo, griego, árabe, japonés/kanji, hebreo, coreano, europeo del este y europeo/americano

### Idiomas y opciones de interfaz

Inglés, árabe, búlgaro, checo, danés, neerlandés, finés, francés, alemán, griego, hebreo, húngaro, italiano, japonés, coreano, noruego, polaco, portugués, ruso, chino simplificado, español, sueco, tailandés, chino tradicional, turco y vietnamita

### Interfaz de datos

RS232, RS485 y Ethernet (estándar)  
Clarisoft/Clarinet® a través de RS232 y Ethernet  
Gestión de mensajes a través de USB

### Almacenamiento de mensajes

250 mensajes complejos (almacenamiento ilimitado a través de USB)

### Protección ambiental

Estándar IP65, no necesita aire comprimido; alojamiento de acero inoxidable

### Cabezal de impresión

Calentador de cabezal de impresión  
Aire positivo (estándar)  
Diámetro: 41,3 mm (1,63 pulgadas)  
Largo: 269,8 mm (10,62 pulgadas)

### Cable umbilical del cabezal de impresión

Ultraflexible  
Largo: 3 m (9,84 pulgadas); opcional de 6 m (19,69 pulgadas)  
Diámetro: 23 mm (0,91 pulgadas)  
Radio de curvatura: 101,6 mm (4 pulgadas)

### Consumo de líquido disolvente

Apenas 2,4 ml por hora

### Recipientes de fluidos

Smart Cartridge™ de tinta de 750 ml (0,793 cuartos de galón estadounidense)  
Smart Cartridge de disolvente de 750 ml (0,793 cuartos de galón estadounidense)

### Intervalo de temperatura/humedad

De 0 °C a 50 °C (de 32 °F a 122 °F)  
Del 0 % al 90 % de humedad relativa sin condensación  
Con tintas seleccionadas; es posible que la instalación requiera hardware adicional según las condiciones del entorno de producción.

### Requisitos eléctricos

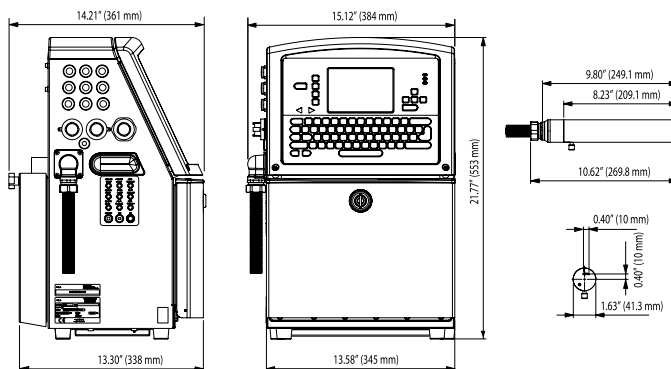
Potencia nominal de suministro de 100 a 120 o de 200 a 240 V CA a 50/60 Hz, 120 W

### Peso aproximado

Desembalada y en seco: 21 kg (46,2 libras)

### Opciones

IP65 con acero inoxidable 316 (no necesita aire comprimido)  
Kit de aire seco para ambientes con humedad alta (necesita aire comprimido)  
Boquilla de 60 o 70 micrones  
Tinta para uso alimentario  
Cabezal de impresión de 90 grados  
Amplia variedad de accesorios



Teléfono: 54 11 4768-6638

Correo electrónico:

[mktargentina@videojet.com](mailto:mktargentina@videojet.com)

Sitio web: [www.videojet.com.ar](http://www.videojet.com.ar)

Videojet Argentina S.R.L

Calle 122 (ex. Gral. Roca) 4785, Villa Ballester  
(CP1653) Buenos Aires, Argentina

© 2019 Videojet Argentina S.R.L. Todos los derechos reservados.

La política de Videojet Argentina S.R.L. es la de mejorar constantemente sus productos. Nos reservamos el derecho a modificar el diseño o las especificaciones sin previo aviso.

N.º de pieza: SL000525  
ss-1620-esmx-ar-0919

