



Inyección de tinta continua

# Videojet® 1280

Desde la intuitiva interfaz hasta las funciones de diseño inteligente, la codificadora Videojet 1280 con inyección de tinta continua (CIJ) está diseñada para que resulte muy fácil de usar.

**Propiedad y capacidad de uso sin complicaciones con la codificadora de inyección de tinta continua (CIJ) de Videojet 1280.**

La codificadora CIJ Videojet 1280 se ha diseñado con un especial énfasis en la facilidad de uso y mantenimiento, y resulta perfecta para los clientes que buscan la máxima funcionalidad al mejor costo inicial.

Esta codificadora CIJ ofrece fiabilidad y un rendimiento estable en una amplia variedad de condiciones operativas.



## Ventaja de un mayor tiempo de funcionamiento

- Aprovechamiento de las tecnologías probadas e innovadoras de modelos anteriores de Videojet.
- El cliente puede sustituir de forma fácil y fiable las piezas modulares que se desgastan, lo que reduce el tiempo de inactividad.
- Capacidad para conectarse al servicio remoto opcional VideojetConnect™ y disfrutar de acceso directo a nuestros expertos técnicos.

## Garantía de codificado

- La funcionalidad, similar a la de una tablet, mejora la capacidad de un operador de aprender la interfaz para reducir los errores de codificado.
- La interfaz de usuario SIMPLICiTY™ reduce considerablemente las interacciones del operador con la codificadora, lo que contribuye a evitar posibles errores del usuario mediante una pantalla táctil intuitiva de 8 pulgadas.
- Las reglas de mensajes definibles por el usuario pueden automatizar el contenido de código sin necesidad de interacción por parte del operador.

## Capacidad de uso sencilla

- La pantalla táctil de 8 pulgadas resulta intuitiva para el operador, por lo que no es necesario contar con una formación amplia.
- Los vídeos de procedimientos incorporados reducen en gran medida la necesidad de disponer de un manual de operador a mano.
- El diseño de SmartCell permite un mantenimiento preventivo sencillo que puede realizar el propio usuario.

## Productividad integrada

- Sistema Smart Cartridge™ de Videojet para evitar la suciedad, los desechos y los errores.
- Reducción de los desperdicios y las repeticiones gracias a las guías paso a paso de la sencilla interfaz del operador.
- Módulos de flujo de trabajo que amplían la funcionalidad.
- Reglas de mensajes automatizados para reducir la interacción por parte del operador.

# Videojet® 1280

## Inyección de tinta continua

### Capacidad de velocidad de la línea de producción

Puede imprimir entre 1 y 5 líneas a velocidades de hasta 162 metros por minuto (533 pies por minuto) (10 caracteres por pulgada y una sola línea de impresión)

### Configuración de matrices de tipos de letra

Una sola línea: 5 x 5, 5 x 7, 5 x 7 en torre, 7 x 9, 9 x 12, 10 x 16, 16 x 24, 25 x 34  
Dos líneas: 5 x 5, 5 x 7, 7 x 9, 9 x 12, 10 x 16  
Tres líneas: 5 x 5, 5 x 7, 7 x 9  
Cuatro líneas: 5 x 5, 5 x 7  
Cinco líneas: 5 x 5

### Códigos de barras lineales

UPC A&E; EAN 8 y 13; Código 128 A, B y C; UCC/EAN 128; Código 39; Intercalado 2 de 5; GS1

### Códigos QR

21 x 21, 25 x 25, 29 x 29, 33 x 33.  
Modo de corrección de errores L, M, Q o H

### Códigos DataMatrix

Forma cuadrada hasta 32 x 32; forma rectangular hasta un máximo de 16 x 48

### Altura nominal de los caracteres

Seleccionable de 2 mm (0,079") a 10 mm (0,40"), dependiendo del tipo de letra

### Distancia entre producto y cabezal de impresión

Óptima: 12 mm (0,472")  
Rango: 5 mm (0,197") a 15 mm (0,591")

### Interfaz del usuario

Pantalla táctil LCD TFT de 8" de alta respuesta  
Edición táctil de mensajes de tipo WYSIWYG

### Logotipos/gráficos personalizados

Se pueden crear mediante el software opcional CLARISOFT™

### Grupos de caracteres

Chino, ruso/búlgaro, turco/escandinavo, rumano, griego, árabe, japonés/kanji, feroés, hebreo, islandés, coreano, europeo del este, europeo/americano y vietnamita

### Idiomas y opciones de interfaz

Inglés, árabe, búlgaro, checo, danés, holandés, finés, francés, alemán, griego, hebreo, húngaro, italiano, japonés, coreano, noruego, polaco, portugués, ruso, serbio, chino simplificado, español, sueco, tailandés, chino tradicional, turco y vietnamita

### Entrada/Salida

Entrada de detección de producto  
Entrada del codificador  
Salida de luz (luz de alarma)  
Salida de relé  
2 puertos USB 2.0  
LAN™ Ethernet

### Almacenamiento de mensajes

Más de 250 mensajes complejos

### Protección medioambiental

Estándar IP55, no necesita aire comprimido, alojamiento de acero inoxidable

### Cabezal de impresión

Cabezal de impresión calentado  
Aire positivo, no se requiere aire comprimido (opcional)  
Diámetro: 41,3 mm (1,63")  
Extensión: 269,8mm (10,62")

### Cable umbilical del cabezal de impresión

Ultraflexible  
Extensión: 2 m (6,56"), opcional de 3 m (9,84")  
Diámetro: 23 mm (0,91")  
Radio de curvatura: 101,6 mm (4")

### Contenedores de fluidos

Tinta y disolvente Smart Cartridge™ 0,793 cuartos de galón. (750 ml)

### Rango de temperatura/humedad

De 0 °C a 50 °C (de 32 °F a 122 °F).  
De 0 % a 90 % de humedad relativa sin condensación  
Con tintas seleccionadas; es posible que la instalación requiera hardware adicional según las condiciones del entorno de producción

### Requisitos eléctricos

Potencia nominal de suministro de 100 a 240 VCA a 50/60 Hz, 70 W

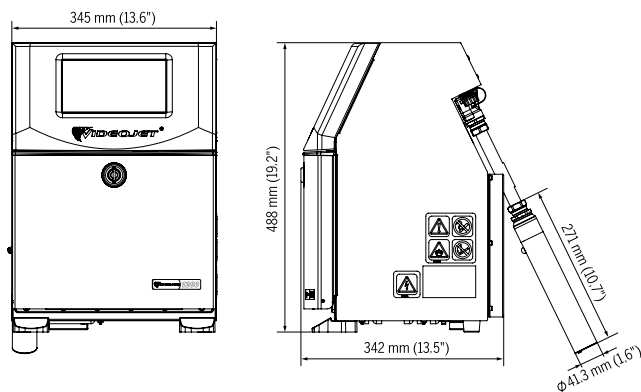
### Peso aproximado

Desembalada y en seco: 17,9 kg (39,5 lb)

### Opciones

Kit de aire seco para ambientes con humedad alta (necesita aire comprimido)  
Kit de conectores RS232 (adaptador USB a Serial DIN-5 macho)  
Módulos Workflow SIMPLICITY™  
Amplia variedad de accesorios

\* Software CLARISOFT para el diseño de codificado de paquetes necesario para los códigos de barras y funciones avanzadas.



Teléfono: 54 11 4768-6638

Correo electrónico:

[mktargentina@videojet.com](mailto:mktargentina@videojet.com)

Sitio web: [www.videojet.com.ar](http://www.videojet.com.ar)

Videojet Argentina S.R.L

Calle 122 (ex. Gral. Roca) 4785, Villa Ballester  
(CP1653) Buenos Aires, Argentina

© 2020 Videojet Argentina S.R.L — Reservados todos los derechos.

La política de Videojet Argentina S.R.L se basa en la mejora constante de los productos. Nos reservamos el derecho a modificar el diseño o las especificaciones sin previo aviso.

N.º de referencia: SL000682  
ss-1280-row-esmx-ar-0820

